

1.5t - 1.8t- 2t Teknik Özellikleri / Technical Specifications

		CQD16NRVF		CQD16NRV		CQD16RVF		CQD16RV		CQD20RVF		CQD20RV	
Genel / General	1	Model / Model											
	2	Kontrolör tipi / Controller type		ZAPI AC	ZAPI AC	ZAPI AC	ZAPI AC	ZAPI AC	ZAPI AC	ZAPI AC	ZAPI AC	ZAPI AC	ZAPI AC
	3	Sürüş tipi / Drive unit		Battery	Battery	Battery	Battery	Battery	Battery	Battery	Battery	Battery	Battery
	4	Operatör tipi / Operator type		Oturarak	Oturarak	Oturarak	Oturarak	Oturarak	Oturarak	Oturarak	Oturarak	Oturarak	Oturarak
	5	Kapasite / Capacity	t	1.6	1.6	1.6	1.6	1.6	1.6	2	2	2	2
	6	Yük merkezi mesafesi / Load center distance	mm	600	600	600	600	600	600	600	600	600	600
	7	Dingil mesafesi / Wheelbase	mm	1454	1454	1454	1454	1454	1454	1524	1524	1524	1524
Ağırlık / Weight	8	Ağırlık (batarya dahil) / Weight (include battery)	kg	3070	3070	2940	2940	2940	2945	2945	2945	2945	
	9	Aksa binen yük (yüksüz) çatal ileri / Axle loading (unladen) fork advanced	kg	1700/1310	1700/1310	1700/1310	1700/1310	1700/1310	1700/1310	1700/1310	1700/1310	1700/1310	
	10	Aksa binen yük (yüksüz) çatal geri / Axle loading (unladen) fork retracted	kg	1990/1020	1990/1020	1990/1020	1990/1020	1990/1020	1990/1020	1990/1020	1990/1020	1990/1020	
	11	Aksa binen yük (yükli) çatal ileri / Axle loading (laden) fork advanced	kg	820/3820	820/3820	820/3820	820/3820	820/3820	820/3820	820/3820	820/3820	820/3820	
	12	Aksa binen yük (yükli) çatal geri / Axle loading (laden) fork retracted	kg	1640/3000	1640/3000	1640/3000	1640/3000	1640/3000	1640/3000	1640/3000	1640/3000	1640/3000	
Şase / Chassis	13	Tekerlek tipi / Tyre type		Poliüretan	Poliüretan	Poliüretan	Poliüretan	Poliüretan	Poliüretan	Poliüretan	Poliüretan	Poliüretan	
	14	Tekerlek ölçüsü (Sürüş tekeri) / Tyre size(driving wheels)	mm	343x140	343x140	343x140	343x140	343x140	343x140	343x140	343x140	343x140	
	15	Tekerlek ölçüsü (Yük tekeri) / Tyre size (loading wheels)	mm	310x96	310x96	310x118	310x118	310x118	310x118	310x118	310x118	310x118	
	16	Tekerlek ölçüsü (Denge tekeri) / Tyre size (caster wheels)	mm	/	/	/	/	/	/	/	/	/	
	17	Tekerlek sayısı / Wheels number driving		1x, 2	1x, 2	1x, 2	1x, 2	1x, 2	1x, 2	1x, 2	1x, 2	1x, 2	
	18	Yük tekeri / Tread, Driving wheels	mm	0	0	0	0	0	0	0	0	0	
	19	Sürüş tekeri / Tread steering wheels	mm	1106	1106	1148	1148	1148	1148	1148	1148	1148	
Ebatlar / Dimensions	20	Mast tilti / Tilt of mast		2/4	2/4	2/4	2/4	2/4	2/4	2/4	2/4	2/4	
	21	Asansör kapalı yükseklik / Height (mast lowered)	mm	2130	2130	2130	2130	2130	2130	2130	2130	2130	
	22	Serbest kaldırma / Free lift	mm	120	120	120	120	120	120	120	120	120	
	23	Kaldırma yüksekliği / Lift height	mm	3000	3000	3000	3000	3000	3000	3000	3000	3000	
	24	Asansör açık yükseklik / Height (mast extended)	mm	4065	4065	4065	4065	4065	4065	4065	4065	4065	
	25	Kabin yüksekliği / Height to safeguard	mm	2210	2210	2210	2210	2210	2210	2210	2210	2210	
	26	Koltuk yüksekliği / Seat height	mm	1200	1200	1200	1200	1200	1200	1200	1200	1200	
	27	Uzunluk / Overall length	mm	2502	2502	2470	2470	2470	2470	2470	2470	2470	
	28	Çatal uzunluğu / Length of forks	mm	1432	1432	1400	1400	1400	1400	1400	1400	1400	
	29	Genişlik / Overall width	mm	1192/1202	1192/1202	1260/1270	1260/1270	1260/1270	1260/1270	1260/1270	1260/1270	1260/1270	
	30	Çatal ölçüsü / Fork dimensions	mm	40x100x1070	40x100x1070	40x100x1070	40x100x1070	40x100x1070	40x120x1070	40x120x1070	40x120x1070		
	31	Çatal sınıfı A,B / Fork carriage class	mm	A	A	A	A	A	A	A	A		
	32	Çatal genişliği / Fork carriage width	mm	990	990	990	990	990	990	990	990		
	33	Dişten dışa çatal genişliği / Distance between fork-arms	mm	200/770	200/770	200/770	200/770	200/770	240/740	240/740	240/740		
	34	Erişim mesafesi / Reach distance	mm	475	475	520	520	520	520	520	520		
	35	Yerden yükseklik (yükli) / Ground clearance (laden)	mm	70	70	70	70	70	70	70	70		
	36	Yerden yükseklik (Dingil mesafesi) / Ground clearance (center of wheelbase)	mm	70@	70@	70@	70@	70@	70@	70@	70@		
	37	Çapraz palet genişliği 1000 x 1200 / Aisle width for pallets	mm	2850	2850	2827	2827	2827	2842	2842	2842		
	38	Uzunlamasına palet genişliği 800 x 1200 / Aisele width for pallets	mm	2918	2918	2891	2891	2891	2893	2893	2893		
	39	Dönme yarıçapı / Turning radius	mm	1705	1705	1705	1705	1705	1770	1770	1770		
Performans / Performance	40	Sürüş hızı (yükli/yüksüz) / Travel speed (laden/unladen)	km/h	10/11	10/11	10/11	10/11	10/11	9/9.5	9/9.5	9/9.5	9/9.5	
	41	Kaldırma hızı (yükli/yüksüz) / Lifting speed (laden/unladen)	m/s	0.45/0.52	0.45/0.52	0.45/0.52	0.45/0.52	0.45/0.52	0.40/0.45	0.40/0.45	0.40/0.45	0.40/0.45	
	42	İniş hızı (yükli/yüksüz) / Lowering speed (laden/unladen)	m/s	0.45/0.38	0.45/0.38	0.45/0.38	0.45/0.38	0.45/0.38	0.44/0.40	0.44/0.40	0.44/0.40	0.44/0.40	
	43	Erişim hızı (yükli/yüksüz) / Reaching speed (laden/unladen)	m/s	0.1	0.1	0.1	0.1	0.1	0.1	0.1	0.1	0.1	
	44	Maks. tırmanma (yükli/yüksüz) / Max. gradeability (laden/unladen)	%	10/15	10/15	10/15	10/15	10/15	10/15	10/15	10/15	10/15	
	45	Fren tipi / Brake type		Elektromanyetik	Elektromanyetik	Elektromanyetik	Elektromanyetik	Elektromanyetik	Elektromanyetik	Elektromanyetik	Elektromanyetik	Elektromanyetik	
	46	Park freni tipi / Park brake type		Elektromanyetik	Elektromanyetik	Elektromanyetik	Elektromanyetik	Elektromanyetik	Elektromanyetik	Elektromanyetik	Elektromanyetik	Elektromanyetik	
Elektrik / Electric	47	Sürüş motoru / Drive motor rating S2 60 min	kW	6.4	6.4	6.4	6.4	6.4	6.4	6.4	6.4	6.4	
	48	Kaldırma motoru / Lift motor	kW	11	11	11	11	11	13	13	13	13	
	49	Maks. batarya ölçüsü / Max. allowed size battery	mm	1120x387x778	1120x387x778	1220x355x778	1220x355x778	1220x355x778	1220x427x778	1220x427x778	1220x427x778		
	50	Voltaj / Voltage	VAh	48/500	48/500	48/500	48/500	48/500	48/500	48/500	48/500		
	51	Batarya ağırlığı / Battery weight	kg	820	820	925	925	925	925	925	925		
Diğer / Addition	52	Sürüş tipi / Type of drive unit		AC	AC	AC	AC	AC	AC	AC	AC	AC	
	53	Direksiyon tipi / Steering type		Elektronik	Elektronik	Elektronik	Elektronik	Elektronik	Elektronik	Elektronik	Elektronik		
	54	Ses Basıncı / Sound pressure	dB(A)	75	75	75	75	75	75	75	75		

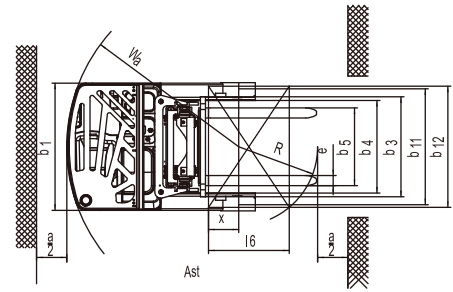
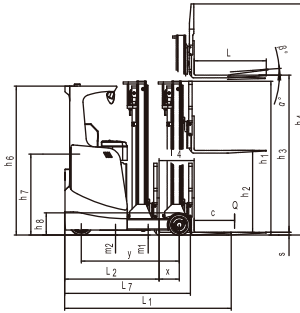
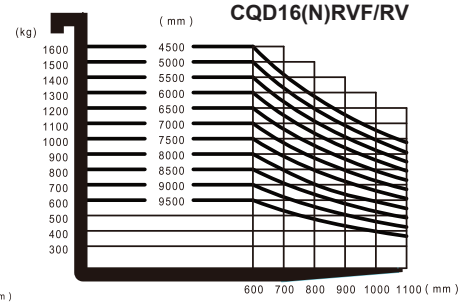
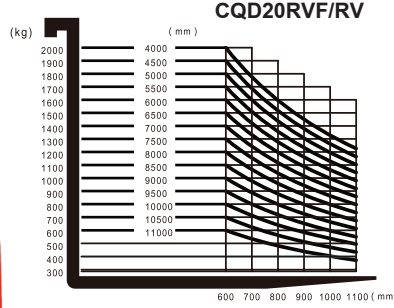
*Yukarıdaki bazı ölçüler mast yüksekliğine bağlı olarak değişiklik gösterebilir.
F=Finger tip



Raf İstifleme Aracı

Reach Truck

1.6t - 2t



EBATLAR / DIMENSIONS (mm)

Model	CQD16N			CQD16			CQD20							
	2-mast		3-mast	2-mast		3-mast	2-mast		3-mast	3-mast		3-mast		
Mast Tipi / Mast style	2-mast		3-mast	2-mast		3-mast	2-mast		3-mast	3-mast		3-mast		
Kaldırma yüksekliği / Lift height	$h_3 < 7m$		$h_3 \leq 7,5m$	$h_3 < 7m$		$h_3 \leq 7,5m$	$h_3 < 7m$		$h_3 \leq 7,5m$	$8msh_3 \leq 9,5m$		$10msh_3 \leq 11m$		
Batarya kapasite / Battert capacity	$\leq 600Ah$						$700Ah$ $750Ah$							
Dingil mesafesi / Wheelbase	y	1454	1454	1454	1454	1524	1524	1524	1594	1594	1524	1524	1594	1594
Min. uzunluk / Min. Overall length	l_1	2502	2528	2472	2498	2503	2503	2498	2503	2507	2542	2568	2573	2577
Çatal uzunluğu / Length of forks	l_2	1432	1458	1402	1428	1433	1433	1428	1433	1437	1472	1498	1503	1507
Erişim mesafesi / Reach distance	l_4	475	450	520	495	555	555	560	625	625	515	490	555	555
Çapraz palet genişliği 1000 x 1200 / Aisle width for pallets crossways	Ast	2850	2870	2827	2847	2864	2864	2860	2884	2886	2894	2913	2934	2937
Uzunlamasına palet genişliği 800 x 1200 / Aisele width for pallets lengthways	Ast	2918	2941	2891	2914	2921	2921	2917	2928	2932	2957	2980	2991	2995
Uzunlamasına palet genişliği 1000 x 1200 / Aisele width for pallets lengthways	Ast	2961	2984	2932	2958	2967	2967	2963	2977	2981	3002	3024	3037	3041
Uzunlamasına palet genişliği 800 x 1200 / Aisele width for pallets crossways	Ast	2705	2723	2686	2703	2728	2728	2725	2757	2760	2752	2769	2798	2800
Dönme yarıçapı / Turning radius	W_a	1705	1705	1705	1705	1770	1770	1770	1840	1840	1770	1770	1840	1840
Bir uçtan diğer uca uzunluk / Length across wheel arms	l_7	1865	1865	1865	1865	1935	1935	1935	2005	2005	1935	1935	2005	2005

CQD16N MAST SEÇENEKLERİ ($\leq 6500mm$)

Kaldırma yüksekliği	Alçak mast yüksekliği	Serbest kaldırma	Geniş mast yüksekliği		
			h_2	h_2^*	h_4
h_3	1	h_2	h_2^*	h_4	h_4^*
4050	1980	915	1350	5115	4680
4500	2130	1065	1500	5565	5130
5000	2280	1215	1700	6065	5580
5500	2450	1385	1860	6565	6090
6000	2630	1565	2000	7065	6630
6500	2780	1715	2200	7565	7080

CQD20 MAST SEÇENEKLERİ ($\geq 10000mm$)

Kaldırma yüksekliği	Alçak mast yüksekliği	Serbest kaldırma	Geniş mast yüksekliği		
			h_2	h_2^*	h_4
h_3	1	h_2	h_2^*	h_4	h_4^*
10000	4160	3095	3560	11065	10585
10500	4330	3265	3740	11565	11090
11000	4490	3425	3875	12065	11590

CQD16-20 MAST SEÇENEKLERİ ($\leq 7500mm$)

Kaldırma yüksekliği	Alçak mast yüksekliği	Serbest kaldırma	Geniş mast yüksekliği		
			h_2	h_2^*	h_4
h_3	1	h_2	h_2^*	h_4	h_4^*
4050	1980	915	1350	5115	4680
4500	2130	1065	1500	5565	5130
5000	2280	1215	1700	6065	5580
5500	2450	1385	1860	6565	6090
6000	2630	1565	2000	7065	6630
6500	2780	1715	2200	7565	7080
7000	3050	1985	2440	8065	7610
7500	3220	2155	2640	8565	8120

CQD16-20 MAST SEÇENEKLERİ (8000mm $\leq h_3 \leq 9500mm$)

Kaldırma yüksekliği	Alçak mast yüksekliği	Serbest kaldırma	Geniş mast yüksekliği		
			h_2	h_2^*	h_4
h_3	1	h_2	h_2^*	h_4	h_4^*
8000	3390	2325	2800	9065	8590
8500	3610	2545	3020	9565	9090
9000	3370	2705	3150	10065	9590
9500	3940	2875	3340	10565	10090

REACH TRUCK