





NETLIFT®

- **1.8 t Dizel Forklift**
1.8 t Diesel Forklift Trucks
- **2.5 t Dizel Forklift**
2.5 t Diesel Forklift Trucks
- **3 t - 4 t Dizel Forklift**
3 t - 4 t Diesel Forklift Trucks
- **4 t - 5 t Dizel Forklift**
4 t - 5 t Diesel Forklift Trucks
- **5 t - 7 t Dizel Forklift**
5 t - 7 t Diesel Forklift Trucks
- **8 t - 12 t Dizel Forklift**
8 t - 12 t Diesel Forklift Trucks

Dizel Forkliftler - M SERİSİ
DIESEL FORKLIFT TRUCKS - M SERIES

Motor Seçenekleri

OPTIONS OF ENGINE

1.8 t Motor Seçenekleri

YANMAR



Tip/ Type: WC3
Model: 4TNE92(EuIII/ EPAII)
Çıkış gücü/ Rated output: 33 kw/ 2450rpm
Tork/ Rated torque: 150 N.m/ 1600rpm
Silindir sayısı/ No. of cylinder: 4
PistonxStrok/ BorexStroke: 92 x 110 mm
Silindir Hacmi/ Displacement: 2.659L

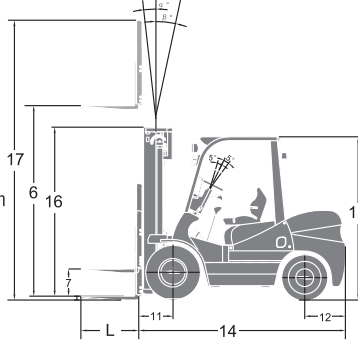
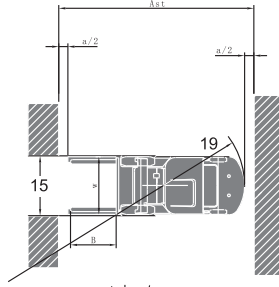
2.5 t Motor Seçenekleri

MITSUBISHI



Tip/ Type: WV3
Model: S4S(EuIII / EPAII)
Çıkış gücü/ Rated output: 35.3 kw/ 2250rpm
Tork/ Rated torque: 177 N.m/ 1700rpm
Silindir sayısı/ No. of cylinder: 4
PistonxStrok/ BorexStroke: 94x120 mm
Silindir Hacmi/ Displacement: 3.331L

a=200 mm yük mesafesi/ safety clearance
 $AST=a+\textcircled{1}+\textcircled{9}+\sqrt{W^2+(B/2)^2}$



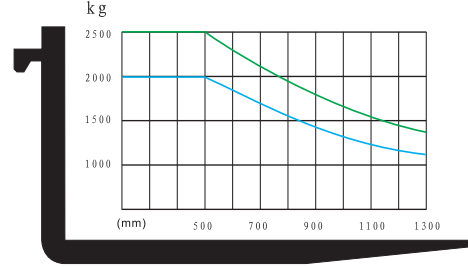
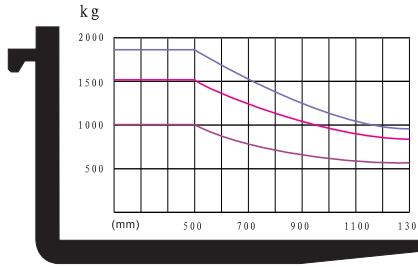
1.8-2.5t Dizel Forklift Teknik Özellikleri / 1.8 - 2.5t Diesel Forklift Technical Specifications

Genel/ General		Model / Basic Model		ND18T-M2	ND25T-M2	
1						
2	Tip/ Type			WV3 / WC3		
3	Güç tipi/ Power type			Dizel	Dizel	
4	Kapasite/ Rated capacity	kg		1800	2500	
5	Yük merkezi/ Load centre	mm		500	500	
6	Kaldırma yüksekliği/ Lift height	mm		3000	3000	
7	Serbest kaldırma yüksekliği/ Free lift height	mm		135	160	
8	Çatal ölçüsü/ Fork size	L x W x T	mm	920 x 100 x 38	1070 x 122 x 40	
9	Çatal ayar aralığı/ Fork regulating range	Min./ Max	mm	200 / 890	250 / 1040	
10	Asansör tilt açısı/ Mast tilt angle	F/R	°	6° / 12°	6° / 12°	
11	Ön çıkıntı/ Front overhang	mm		400	460	
12	Arka çıkıntı/ Rear overhang	mm		510	495	
13	Min.zemin açıklığı (Asansör altı)/ Min.ground clearance (Bottom of mast)	mm		130	125	
14	Toplam ölçüler/ Overall dimensions	Gövde uzunluğu (çatalsız)/ Length to face of fork(without fork)	mm	2300	2545	
15		Genişlik/ Overall width	mm	1070	1150	
16		Asansör kapalı yükseklik/ Mast lowered height	mm	2015	2010	
17		Asansör açık yükseklik (braketli)/ Mast extended height (with bracket)	mm	4010	4020	
18	Kabin yüksekliği/ Overhead guard height	mm		2060	2145	
19	Dönme yarıçapı(dış)/ Turning radius (outside)	mm		2075	2250	
20	Koridor istifleme genişliği/ Min right angle stacking aisle width (add load length and clearance)	mm		1857	2010	
21	Hız/ Speed	Sürüş (yüksüz)/ Travel (Unladen)	km/ saat(h)	14.5	19	
22		Kaldırma (yükli)/ Lifting (Laden)	mm/ sn(sec)	560	510	
23		İndirme (yükli)/ Lowering (Laden)	mm/ sn(sec)	450	450	
24	Max. çekiş gücü (yükli)/ Max.Drawbar pull (Laden/unladen)	KN		18 / 16	17 / 15	
25	Max. tırmanma (yükli)/ Max. Gradeability (Laden)	%		20	20	
26	Lastik/ Tyre	Ön/ Front		6.50-10-10 PR	7.00 -12 -12 PR	
27		Arka/ Rear		5.00-8-8 PR	6.00 - 9 -10 PR	
28	Lastik iz genişliği/ Tread	Ön/ Front	mm	890	970	
29		Arka/ Rear	mm	920	980	
30	Dingil mesafesi/ Wheelbase	mm		1400	1600	
31	Yakıt tankı kapasitesi/ Fuel tank capacity	L		50	60	
32	Serbest ağırlık/ Self weight	kg		2800	3620	
33	Yük dağılımı/ Weight distribution	Yükli/ Laden	Ön aks/ Front Axle	kg	3950	5260
34			Arka aks/ Rear Axle	kg	650	860
35		Yüksüz/ Unladen	Ön aks/ Front Axle	kg	1260	1630
36			Arka aks/ Rear Axle	kg	1540	1990
37	Akü/ Battery	Voltaj-Kapasite/ Voltage-Capacity		V/Ah	12 / 90	
38	Şanzıman/ Transmission	Tip/ Type			Powershift	
39	Kademe/ Stage	F/R			1 / 1	
40	Çalışma basıncı ataşmanlar için/ Operating pressure (For attachments)	MPa		14.5	17.5	

Dizel Forklift
DIESEL FORKLIFT
1.8 - 2.5 t



Yük Grafiği/ Load Chart
Kaldırma Yüksekliği/
Lift Height ≤ 3000 mm



1.8 -2.5t Dizel Forklift Asansör Seçenekleri / 1.8-2.5t Diesel Forklift mast

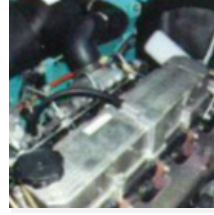
Tip/ Type	Model	Maks. Çatal yüksekliği/ Max.Fork height	Toplam Yükseklik/ Overall height						Serbest kaldırma/ Free lift				Ön çıkıntı/ Front overhang		Tilt aralığı/ Tilt range		Kapasite/ Capacity			
			İndirilmiş/ Lowered		Yükseltilmiş/ Extended				Yük yasama korkuluksuz/ Without backrest		Yük yasama korkuluksuz/ With backrest		1.8t	2.5t	İleri FWD	Geri BWD	Yük kap. 500 mm/ Load cap. at 500 mm			
			1.8t	2.5t	1.8t	2.5t	1.8t	2.5t	1.8t	2.5t	1.8t	2.5t					1.8t	2.5t	1.8t	2.5t
			mm	mm	mm	mm	mm	mm	mm	mm	mm	mm	mm	mm	mm	°	°	kg	kg	kg
Geniş çaplı 2 kademeli asansör/ Wide view 2-stage mast	M200	2000	-	1510	-	2575	-	2990	-	160	-	160	-	460	6	12	-	2500	-	-
	M250	2500	-	1760	-	3075	-	3490	-	160	-	160	-	460	6	12	-	2500	-	-
	M300	3000	-	2010	-	3575	-	3990	-	160	-	160	-	460	6	12	-	2500	-	-
	M330	3300	2165	2160	3813	3875	4824	4290	135	160	135	160	400	460	6	12	1800	2500	-	-
	M350	3500	2265	2260	4013	4075	4484	4490	135	160	135	160	400	460	6	12	1800	2500	-	-
	M370	3700	2365	2360	4213	4275	4684	4690	135	160	135	160	400	460	6	6	1800	2500	-	-
	M400	4000	2565	2560	4513	4575	4984	4990	135	160	135	160	400	460	6	6	1800	2500	-	-
	M425	4250	-	2685	-	4825	-	5240	-	160	-	160	-	460	6	6	-	2300	-	2500
	M450	4500	2815	2810	5013	5075	5484	5490	135	160	135	160	400	460	6	6	1500	2100	-	2400
	M500	5000	3065	3060	5513	5575	5984	5990	135	160	135	160	400	460	3	6	1100	1600	-	1900
M550	5500	3365	3360	6013	6075	6484	6490	135	160	135	160	400	460	3	6	100	1200	1400	1700	
M600	6000	3615	3610	6513	6575	6984	6990	135	160	135	160	400	460	3	6	600	900	1200	1400	
Tam serbest 2 kad. asansör/ Full free 2-stage mast	FM250	2500	-	1760	-	3090	-	3490	-	1135	-	735	-	480	6	12	-	2500	1000	-
	FM300	3000	2016	2010	3513	3590	3984	3990	1030	1385	1415	985	400	480	6	12	1800	2500	-	-
	FM330	3300	2165	2160	3813	3890	4284	4290	1180	1535	1565	1135	400	480	6	12	1800	2500	-	-
	FM350	3500	2265	2260	4013	4090	4484	4490	1280	1635	1665	1235	400	480	6	12	1800	2500	-	-
	FM370	3700	-	2360	-	4290	-	4690	-	1730	-	1335	-	480	6	6	-	2500	-	-
	FM400	4000	-	2560	-	4590	-	4990	-	1935	-	1535	-	480	6	6	-	2500	-	-
Tam serbest 3 kademeli asansör/ Full free 3-stage mast	TFM435	4350	2015	2010	4863	4867	5334	5340	1030	1460	1420	990	400	485	6	6	1500	2200	-	2400
	TFM450	4500	2065	2060	5013	5017	5484	5490	1080	1510	1470	1040	400	485	6	6	1400	2000	-	2300
	TFM480	4800	2165	2160	5313	5317	5784	5790	1180	1610	1570	1140	400	485	6	6	1300	1700	-	2000
	TFM500	5000	2265	2260	5513	5517	5984	5990	1280	1710	1670	1240	400	485	6	6	1200	1500	1300	1800
	TFM540	5400	2390	2385	5913	5917	6384	6390	1405	1835	1795	1365	400	485	6	6	1050	1200	1100	1600
	TFM600	6000	2615	2610	6513	6517	6984	6990	1630	2060	2020	1590	400	485	3	6	550	800	900	1300
	TFM650	6500	2830	-	7010	-	7484	-	1845	-	2235	-	400	-	3	6	300	-	700	-

Motor Seçenekleri

OPTIONS OF ENGINE



MITSUBISHI



Tip / Type: WV3
 Model: S4S(EuII / EPAII)
 Çıkış gücü / Rated output: 35.3 kw/ 2250rpm
 Tork / Rated torque: 177 N.m/ 1700rpm
 Silindir sayısı / No. of cylinder: 4
 Piston x Strok / Bore x Stroke: 94x120 mm
 Silindir Hacmi / Displacement: 3.331L

DEUTZ



Tip : GK
 Model: CA498-05T3
 Çıkış gücü : 36.9 kw/ 2500rpm
 Tork : 190 N.m/ 1800rpm
 Silindir sayısı : 4
 Piston x Strok : 98x105 mm
 Silindir Hacmi : 3.200 CC

3t - 3.5t - compact 4t Dizel Forklift Teknik Özellikleri / 3t - 3.5 - compact 4.0t Diesel Forklift Technical Specifications

Genel / General		Model / Basic Model	ND30T-M2	ND35T-M2	compact ND40T-M			
1		Model / Basic Model	ND30T-M2	ND35T-M2	compact ND40T-M			
2		Tip/ Type		WV3				
3		Güç tipi/ Power type	Dizel	Dizel	Dizel			
4		Kapasite/ Rated capacity	kg	3500	4000			
5		Yük merkezi/ Load centre	mm	500	500			
6		Kaldırma yüksekliği/ Lift height	mm	3000	3000			
7		Serbest kaldırma yüksekliği/ Free lift height	mm	165	170			
8		Çatal ölçüsü/ Fork size	L x W x T	mm	1070 x 125 x 45	1070 x 125 x 50	1070 x 150 x 50	
9		Çatal ayar aralığı/ Fork regulating range	Min./ Max	mm	250 / 1100	260 / 1100	300 / 1100	
10		Asansör tilt açısı/ Mast tilt angle	F/R	°	6° / 12°	6° / 12°	6° / 12°	
11		Ön çıkıntı/ Front overhang	mm	485	505	505		
12		Arka çıkıntı/ Rear overhang	mm	520	585	535		
13		Min.zemin açıklığı (Asansör altı)/ Min.ground clearance (Bottom of mast)	mm	140	140	150		
14	Ölçüler & Ebatlar/ Characteristic & Dimension	Gövde uzunluğu (çatalsız)/ Length to face of fork(without fork)	mm	2685	2750	2915		
15		Genişlik/ Overall width	mm	1210	1210	1410		
16		Asansör kapalı yükseklik/ Mast lowered height	mm	2075	2150	2260		
17		Asansör açık yükseklik (braketli)/ Mast extended height (with backrest)	mm	4100	4160	4280		
18		Kabin yüksekliği/ Overhead guard height	mm	2170	2170	2180		
19		Dönme yarıçapı (dış)/ Turning radius (outside)	mm	2430	2450	2600		
20		Koridor istifleme genişliği/ Min right angle stacking aisle width (add load length and clearance)	mm	2140	2160	2580		
21	Performans/ Performance	Sürüş (yüksüz)/ Travel (Unladen)	km/saat(h)	19	19	20		
22		Hız/ Speed	mm/sn(sec)	410	380	360		
23		İndirme (yükli)/ Lowering (Laden)	mm/sn(sec)	450	450	425		
24		Max. çekiş gücü (yükli/ yüksüz)/ Max.Drawbar pull (Laden/unladen)	KN	19 / 17	19 / 17	17 / 15		
25		Max. tırmanma (yükli)/ Max. Gradeability (Laden)	%	20	18	18		
26	Şase/ Chassis	Lastik/ Tyre		289 -15-14 PR	289 -15-14 PR	250 -15-16 PR		
27				6.50 - 10 - 10 PR	6.50 - 10 - 10 PR	6.50 - 10 - 10 PR		
28	Lastik iz genişliği/ Tread	Ön/ Front	mm	1000	1000	1154		
29		Arka/ Rear	mm	980	980	980		
30		Dingil mesafesi/ Wheelbase	mm	1700	1700	1900		
31		Yakıt tankı kapasitesi/ Fuel tank capacity	L	70	70	80		
32		Serbest ağırlık/ Self weight	kg	4310	4750	5100		
33	Ağırlık/ Weight	Yük dağılımı/ Weight distribution	Yükli/ Laden	Ön aks/ Front Axle	kg	6290	7090	7830
34			Arka aks/ Rear Axle	kg	1020	1160	1270	
35		Yüksüz/ Unladen	Ön aks/ Front Axle	kg	1940	2140	2300	
36			Arka aks/ Rear Axle	kg	2370	2610	2800	
37	Akü/ Battery	Voltaj-Kapasite/ Voltage-Capacity	V/Ah	12 / 90	12 / 90	12 / 90		
38	Şanzıman/ Transmission	Tip/ Type		Powershift	Powershift	Powershift		
39		Kademe/ Stage	F/R	1 / 1	1 / 1	1 / 1		
40		Çalışma basıncı ataşmanlar için/ Operating pressure (For attachments)	MPa	17.5	17.5	17.5		

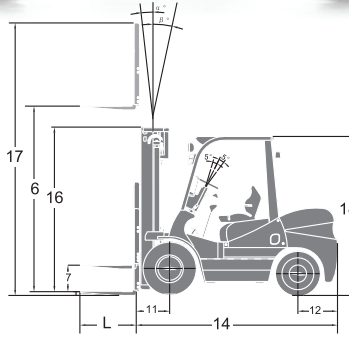
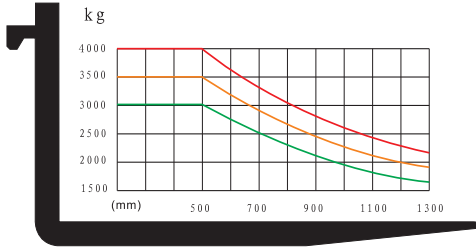
Dizel Forklift

DIESEL FORKLIFT

3t - 3.5t compact 4.0 t

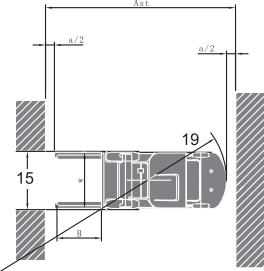


Yük Grafiği/ Load Chart
Kaldırma Yüksekliği/ Lift Height ≤ 3000 mm



a=200 mm yük mesafesi/
safety clearance

$$AST = a + \text{Ø} + \text{Ø} + \sqrt{B^2 + (B/2)^2}$$



3t - 3.5t - compact 4t Dizel Forklift Asansör Seçenekleri / 3t - 3.5 - compact 4t Diesel Forklift mast

Tip/ Type	Model	Toplam Yükseklik/ Overall height									Serbest kaldırma/ Free lift						Ön çıkıntı/ Front overhang			Tilt aralığı/ Tilt range		Kapasite/ Capacity									
		Maks. Çatal yüksekliği/ Max. Fork height		İndirilmiş/ Lowered			Yükseltilmiş/ Extended			Yük yasama korkuluksuz/ Without backrest			Yük yasama korkuluğu/ With backrest			Yük yasama korkuluksuz/ Without backrest			Yük yasama korkuluğu/ With backrest			İleri FWD		Geri BWD		Yük kap. 500 mm/ Load cap. at 500 mm					
				İndirilmiş/ Lowered			Yükseltilmiş/ Extended			Yük yasama korkuluksuz/ Without backrest			Yük yasama korkuluğu/ With backrest			Yük yasama korkuluksuz/ Without backrest			Yük yasama korkuluğu/ With backrest			Tek lastik/ Single tire		Çift lastik/ Double tire							
		mm		3t	3.5t	c.4t	3t	3.5t	c.4t	3t	3.5t	c.4t	3t	3.5t	c.4t	3t	3.5t	c.4t	3t	3.5t	c.4t	°	°	3t	3.5t	c.4t	3t	3.5t	c.4t		
Geniş görüş 2 kademeli asansör/ Wide view 2-stage mast	M200	2000	1575	1650	1760	2640	2700	2820	3100	2880	3280	165	170	170	165	170	170	485	505	505	6	12	3000	3500	4000	-	-	-			
	M250	2500	1825	1900	2010	3140	3200	3320	3600	3380	3780	165	170	170	165	170	170	485	505	505	6	12	3000	3500	4000	-	-	-			
	M300	3000	2075	2150	2260	3640	3700	3820	4100	3880	4280	165	170	170	165	170	170	485	505	505	6	12	3000	3500	4000	-	-	-			
	M330	3300	2225	2300	240	3940	4000	4120	4400	4180	4580	165	170	170	165	170	170	485	505	505	6	12	3000	3500	4000	-	-	-			
	M350	3500	2325	2400	2510	4140	4200	4320	4600	4380	4780	165	170	170	165	170	170	485	505	505	6	12	3000	3500	4000	-	-	-			
	M370	3700	2425	2500	2610	4340	4400	4520	4800	4580	4980	165	170	170	165	170	170	485	505	505	6	6	3000	3500	4000	-	-	-			
	M400	4000	2625	2700	2810	4640	4700	4820	5100	4880	5280	165	170	170	165	170	170	485	505	505	6	6	3000	3300	3700	-	3500	4000			
	M425	4250	2750	2825	2935	4890	4950	5070	5350	5130	5530	165	170	170	165	170	170	485	505	505	6	6	2850	3200	3400	3000	3500	3800			
	M450	4500	2875	2950	3060	5140	5200	5320	5600	5380	5780	165	170	170	165	170	170	485	505	505	6	6	2600	2900	3100	2800	3100	3500			
	M500	5000	3125	3200	3310	5640	5700	5820	6100	5880	6280	165	170	170	165	170	170	485	505	505	3	6	2100	2400	2600	2400	2750	3200			
M550	5500	3425	3500	3610	6140	6200	6320	6600	6380	6780	165	170	170	165	170	170	485	505	505	3	6	1700	1800	2100	2200	2400	2600				
M600	6000	3675	3750	3860	6640	6700	6820	7100	6880	7280	165	170	170	165	170	170	485	505	505	3	6	1300	1400	1600	2000	2200	2400				
Tam serbest 2 kad. asansör/ Full free 2-stage mast	FM250	2500	1825	1900	2010	3150	3180	3280	3600	3340	3780	1145	1165	1230	685	750	750	495	515	518	6	12	3000	3500	4000	-	-	-			
	FM300	3000	2075	2150	2260	3650	3680	3780	4100	3840	4280	1395	1415	1480	935	1000	1160	495	515	518	6	12	3000	3500	4000	-	-	-			
	FM330	3300	2225	2300	2410	3950	3980	4080	4400	4140	4580	1540	1565	1620	1085	1150	1310	495	515	518	6	12	3000	3500	4000	-	-	-			
	FM350	3500	2325	2400	2510	4150	4180	4280	4600	4340	4780	1645	1665	1730	1185	1250	1410	495	515	518	6	12	3000	3500	4000	-	-	-			
	FM370	3700	2425	2500	2610	4350	4380	4480	4800	4540	4980	1740	1820	1820	1285	1325	1510	495	515	518	6	6	3000	3500	4000	-	-	-			
	FM400	4000	2625	2700	2810	4650	4680	4780	5100	4840	5280	1940	2020	2030	1485	1525	1710	495	515	518	6	6	3000	3300	3700	-	3500	4000			
Tam serbest 3 kad. asansör/ Full free 3-stage mast	TFM435	4350	2075	2150	2260	4950	4990	5100	5450	5160	5630	1460	1510	1510	925	1050	1160	505	520	530	6	6	2800	3100	3300	2900	3350	3700			
	TFM450	4500	2125	2200	2310	5100	5140	5250	5600	5310	5780	1510	1560	1560	975	1100	1210	505	520	530	6	6	2500	2800	3000	2700	3000	3500			
	TFM480	4800	2225	2300	2410	5400	5440	5550	5900	5610	6080	1610	1660	1660	1075	1200	1310	505	520	530	6	6	2250	2500	2700	2450	2750	3200			
	TFM500	5000	2325	2400	2510	5600	5640	5750	6100	5810	6280	1710	1760	1760	1175	1300	1410	505	520	530	6	6	2100	2300	2500	2300	2600	3100			
	TFM540	5400	2450	2525	2635	6000	6040	6150	6500	6210	6680	1835	1885	1880	1300	1425	1530	505	520	530	3	6	1650	1800	2000	2100	2300	2500			
	TFM600	6000	2675	2750	2860	6600	6640	6750	7100	6810	7280	2060	2110	2110	1525	1650	1760	50	520	530	3	6	1200	1300	1500	1900	2100	2300			

Motor Seçenekleri

OPTIONS OF ENGINE

MITSUBISHI



Tip/ Type: W13
Model: S6S(EuIII)
Çıkış gücü/ Rated output: 52 kw/ 2450rpm
Tork/ Rated torque: 250 N.m/ 1600rpm
Silindir sayısı/ No. of cylinder: 6
PistonxStrok/ BorexStroke: 94x120 mm
Silindir Hacmi/ Displacement: 4.996L

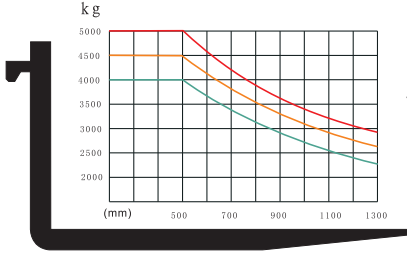
**4t - 4.5t - compact 5t Diesel Forklift Teknik Özellikleri / 4t - 4.5t - compact 5t Diesel Forklift Technical Specifications**

Genel/ General		Model / Basic Model		ND40T-M1	ND45T-M1	compact ND50T-M1
1		Model / Basic Model				
2		Tip/ Type			W13	
3		Güç tipi/ Power type		Dizel	Dizel	Dizel
4		Kapasite/ Rated capacity	kg	4000	4500	5000
5		Yük merkezi/ Load centre	mm	500	500	500
6		Kaldırma yüksekliği/ Lift height		3000	3000	3000
7		Serbest kaldırma yüksekliği/ Free lift height		150	150	150
8		Çatal ölçüsü/ Fork size	L x W x T	1070 x 150 x 50	1070 x 150 x 55	1070 x 150 x 55
9		Çatal ayar aralığı/ Fork regulating range	Min./ Max	300 / 1380	300 / 1380	300 / 1380
10		Asansör tilt açısı/ Mast tilt angle	F/R	6° / 12°	6° / 12°	6° / 12°
11		Ön çıkıntı/ Front overhang		590	590	595
12		Arka çıkıntı/ Rear overhang		540	585	625
13		Min.zemin açıklığı(Asansör altı)/ Min.ground clearance(Bottom of mast)		180	180	180
14		Gövde uzunluğu (çatalsız)/ Length to face of fork/without fork		3215	3260	3310
15		Genişlik/ Overall width		1490	1490	1490
16		Asansör kapalı yükseklik/ Mast lowered height		2265	2265	2265
17		Asansör açık yükseklik (braketli)/ Mast extended height (with backrest)		4230	4230	4230
18		Kabin yüksekliği/ Overhead guard height		2265	2265	2265
19		Dönme yarıçapı(dış)/ Turning radius (outside)		2880	2920	2960
20		Koridor istifleme genişliği/ Min right angle stacking aisle width (add load length and clearance)		2570	2600	2630
21		Sürüş (yüksüz)/ Travel (Unladen)		25	25	25
22		Kaldırma (yükli)/ Lifting (Laden)		495 (WG3) / 515 (W13)	495 (WG3) / 515 (W13)	495 (WG3) / 515 (W13)
23		İndirme (yükli)/ Lowering (Laden)		500	500	500
24		Max. çekiş gücü (yükli)/ Max.Drawbar pull (Laden/unladen)		23	23	23
25		Max. tırmanma (yükli)/ Max. Gradeability (Laden)		20	20	18
26		Ön/ Front		300 -15-18 PR	300 -15-18 PR	300 -15-18 PR
27		Arka/ Rear		7.00 - 12 - 12 PR	7.00 - 12 - 12 PR	7.00 - 12 - 12 PR
28		Ön/ Front		1190	1190	1190
29		Arka/ Rear		1130	1130	1130
30		Dingil mesafesi/ Wheelbase		2100	2100	2100
31		Yakıt tankı kapasitesi/ Fuel tank capacity		120	120	120
32		Serbest ağırlık/ Self weight		6220	6500	6720
33		Ön aks/ Front Axle		9020	9650	10320
34		Arka aks/ Rear Axle		1200	1350	1400
35		Ön aks/ Front Axle		2760	2840	2960
36		Arka aks/ Rear Axle		3460	3660	3760
37		Voltaj-Kapasite/ Voltage-Capacity		V/Ah	212 / 60	212 / 60
38		Tip/ Type			Powershift	Powershift
39		Kademe/ Stage			2 / 1	2 / 1
40		Çalışma basıncı ataşmanlar için/ Operating pressure (For attachments)		MPa	19	19

Dizel Forklift
DIESEL FORKLIFT
4t - 4.5t
compact 5t

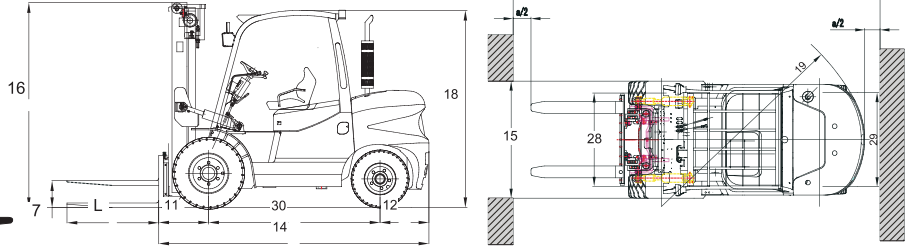


Yük Grafiği/ Load Chart
Kaldırma Yüksekliği/ Lift Height ≤ 3000 mm



a=200 mm yük mesafesi/ safety clearance

$$AST = a + \left(\frac{1}{19} + \sqrt{\frac{1}{19}^2 + (B/2)^2} \right)$$



4t - 4.5t - compact 5t Dizel Forklift Asansör Seçenekleri / 4t - 4.5t - compact 5t Diesel Forklift mast

Tip/ Type	Model	Maks. Çatal yüksekliği/ Max.Fork height	Toplam Yükseklik/ Overall height				Serbest kaldırma/ Free lift				Ön çıkıntı/ Front overhang			Tilt aralığı/ Tilt range		Kapasite/ Capacity						
			İndirilmiş/ Lowered		Yükseltilmiş/ Extended		Yük yaslama korkuluktuz/ Without backrest		Yük yaslama korkuluklu/ With backrest		4t	4.5t-c.5t	4t	4.5t-c.5t	4t	4.5t	c.5t	İleri FWD	Geri BWD	Yük kap. 500 mm/ Load cap. at 500 mm		
			4t	4.5t-c.5t	4t-4.5t - c.5t	4t-4.5t - c.5t	4t	4.5t-c.5t	4t	4.5t-c.5t										Tek lastik/ Single tire		
			mm	mm	mm	mm	mm	mm	mm	mm	mm	mm	mm	mm	°	°	4t	4.5t	c.5t			
Geniş görüş 2 kademeli asansör/ Wide view 2-stage mast	M300	3000	2265	2265	3818	4225	150	155	150	155	590	590	595	6	12	4000	4500	5000				
	M330	3300	2415	2415	4118	4525	150	155	150	155	590	590	595	6	12	4000	4500	5000				
	M350	3500	2515	2515	4318	4725	150	155	150	155	590	590	595	6	12	3950	4450	4950				
	M375	3750	2640	2640	4568	4975	150	155	150	155	590	590	595	6	12	3880	4380	4880				
	M400	4000	2815	2815	4818	5225	150	155	150	155	590	590	595	6	12	3800	4300	4800				
	M425	4250	2940	2940	5068	5475	150	155	150	155	590	590	595	6	6	3550	4050	4500				
	M450	4500	3065	3065	5318	5725	150	155	150	155	590	590	595	6	6	3300	3800	4200				
	M475	4750	3190	3190	5568	5975	150	155	150	155	590	590	595	6	6	3050	3550	3900				
	M500	5000	3315	3315	5818	6225	150	155	150	155	590	590	595	6	6	2800	3200	3600				
	M550	5500	3615	3615	6318	6725	150	155	150	155	590	590	595	3	6	2250	2600	2950				
M600	6000	3865	3865	6818	7225	150	155	150	155	590	590	595	3	6	1700	2100	2300					
Tam serbest 2 kad. asansör/ Full free 2-stage mast	FM300	3000	2385	2385	3828	4225	1515		1130		600	600	605	6	6	4000	4500	5000				
	FM330	3300	2535	2535	4128	4525	1665		1280		600	600	605	6	12	4000	4500	5000				
	FM350	3500	2635	2635	4328	4725	1765		1380		600	600	605	6	12	4000	4500	5000				
	FM375	3750	2760	2760	4578	4975	1900		1505		600	600	605	6	12	4000	4500	5000				
	FM400	4000	2935	2935	4828	5225	2065		1680		600	600	605	6	12	3750	4250	4750				
Tam serbest 3 kademeli asansör/ Full free 3-stage mast	TFM392	3920	2240	2240	4748	5120	1350		970		630	630	635	6	6	3500	4000	4500				
	TFM435	4350	2385	2385	5178	5575	1495		1115		630	630	635	6	6	3400	3800	4200				
	TFM450	4500	2436	2436	5328	5725	1546		1165		630	630	635	6	6	3300	3700	4100				
	TFM470	4700	2502	2502	5528	5925	1612		1230		630	630	635	6	6	3100	3500	3900				
	TFM480	4800	2535	2535	5628	6025	1645		1265		630	630	635	6	6	3000	3400	3800				
	TFM500	5000	2635	2635	5828	6225	1745		1365		630	630	635	6	6	2700	3100	3500				
	TFM540	5400	2760	2760	6228	6625	1870		1490		630	630	635	3	6	2100	2500	2850				
	TFM600	6000	3000	3000	6828	7225	2110		1730		630	630	635	3	6	1600	2000	2300				

Motor Seçenekleri

OPTIONS OF ENGINE



CUMMINS



Tip/ Type: WL3
Model: QSB4.5 (EuIII/ EPAIII)
Çıkış gücü/ Rated output:
 80.9 kw/ 2200 kw/rpm
Tork/ Rated torque: 488 N.m/ 1500rpm
Silindir sayısı/ No. of cylinder: 4
PistonxStrok/ BorexStroke: 107 x 124 mm
Silindir Hacmi / Displacement: 4.5L

5t - 6t - 7t Dizel Forklift Teknik Özellikleri / 5t - 6t - 7t Diesel Forklift Technical Specifications

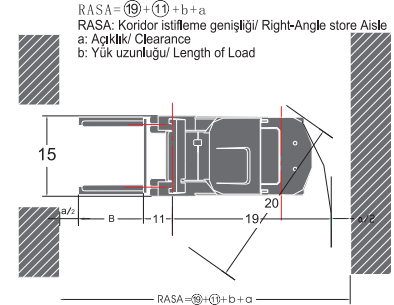
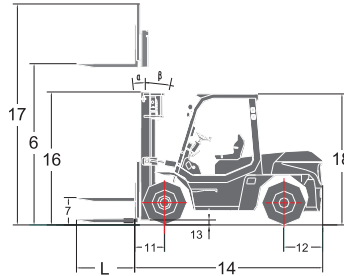
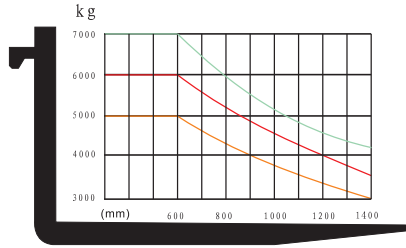
Genel/ General		Model / Basic Model	ND50T-M	ND60T-M	ND70T-M			
1								
2		Tip/ Type		WL3				
3		Güç tipi/ Power type	Dizel/ Diesel	Dizel/ Diesel	Dizel/ Diesel			
4		Kapasite/ Rated capacity	kg	6000	7000			
5		Yük merkezi/ Load centre	mm	600	600			
6		Kaldırma yüksekliği/ Lift height	mm	3000	3000			
7		Serbest kaldırma yüksekliği/ Free lift height	mm	195	205			
8		Çatal ölçüsü/ Fork size	L x W x T	mm	1220x150x55	1220x150x60	1220x150x65	
9		Çatal ayar aralığı/ Fork regulating range	Min./ Max	mm	300/1845	300/1845	300/1845	
10		Asansör tilt açısı/ Mast tilt angle	F/R	°	6°/12°	6°/12°	6°/12°	
11		Ön çıkıntı/ Front overhang	mm	590	590	590		
12		Arka çıkıntı/ Rear overhang	mm	600	675	740		
13		Min.zemin açıklığı(asansör altı)/ Min.ground clearance(Bottom of mast)	mm	200	200	200		
14	Ölçüler & Ebatlar/ Characteristic & Dimension	Toplam ölçüler/ Overall dimensions	Gövde uzunluğu (çatalsız)/ Length to face of fork(without fork)	mm	3440	3515	3580	
15			Genişlik/ Overall width	mm	1995	1995	1995	
16			Asansör kapalı yükseklik/ Mast lowered height	mm	2500	2500	2625	
17			Asansör açık yükseklik (braketli)/ Mast extended height (with backrest)	mm	4420	4420	4420	
18		Kabin yüksekliği/ Overhead guard height	mm	2450	2450	2450		
19		Dönme yarıçapı(dış)/ Turning radius (outside)	mm	3250	3300	3370		
20		Koridor istifleme genişliği/ Min right angle stacking aisle width (add load length and clearance)	mm	2960	3000	3040		
21	Performans/ Performance	Hız/ Speed	Sürüş (yüksüz)/ Travel (Unladen)	km/saat(h)	24/16	24/16	24/16	
22			Kaldırma (yükli)/ Lifting (Laden)	mm/sn(sec)	460 / 500	460 / 500	380 / 420	
23			İndirme (yükli)/ Lowering (Laden)	mm/sn(sec)	500	500	500	
24		Max. çekiş gücü (yükli/ yüksüz)/ Max.Drawbar pull (Laden/unladen)	KN	53	53	49		
25		Max. tırmanma (yükli)/ Max. Gradeability (Laden)	%	15	15	17		
26	Şase/ Chassis	Lastik/ Tyre	Ön/ Front		8.25-15-14PR	8.25-15-14PR	8.25-15-14PR	
27			Arka/ Rear		8.25-15-14PR	8.25-15-14PR	8.25-15-14PR	
28	Lastik iz genişliği/ Tread	Ön/ Front	mm	1470	1470	1470		
29			Arka/ Rear	mm	1700	1700	1700	
30		Dingil mesafesi/ Wheelbase	mm	2250	2250	2250		
31		Yakıt tankı kapasitesi/ Fuel tank capacity	L	140	140	140		
32		Serbest ağırlık/ Self weight	kg	8080	8740	9450		
33	Ağırlık/ Weight	Yük dağılımı/ Weight distribution	Yükli/ Laden	Ön aks/ Front Axle	kg	11250	12680	14150
34				Arka aks/ Rear Axle	kg	1830	2060	2300
35		Yüksüz/ Unladen	Ön aks/ Front Axle	kg	3640	3930	4250	
36				Arka aks/ Rear Axle	kg	4440	4810	5200
37	Akü/ Battery	Voltaj-Kapasite/ Voltage-Capacity		V/Ah	2x12/80	2x12/80	2x12/80	
38	Şanzıman/ Transmission	Tip/ Type			Powershift	Powershift	Powershift	
39		Kademe/ Stage	F/R		2/2	2/2	2/2	
40		Çalışma basıncı ataşmanlar için/ Operating pressure (For attachments)	MPa	19.5	19.5	19.5		

Dizel Forklift
DIESEL FORKLIFT
5t - 6t - 7t



Yük Grafiği/ Load Chart

Kaldırma Yüksekliği/ Lift Height ≤ 3000 mm



5t - 6t - 7t Dizel Forklift Asansör Seçenekleri / 5t - 6t - 7t Diesel Forklift mast

Tip/ Type	Model	Maks. Çatal yüksekliği/ Max. Fork height	Toplam Yükseklik/ Overall height						Serbest kaldırma/ Free lift						Ön çıkıntı/ Front overhang			Tilt aralığı/ Tilt range		Kapasite/ Capacity		
			İndirilmiş/ Lowered		Yükseltilmiş/ Extended				Yük yaslama korkuluksuz/ Without backrest			Yük yaslama korkuluklu/ With backrest			5t	6t	7t	°	°	Yük kap. 500 mm/ Load cap. at 500 mm		
			5t-6t	7t	5t-6t	7t	5t-6t	7t	5t	6t	7t	5t	6t	7t						5t	6t	7t
			mm	mm	mm	mm	mm	mm	mm	mm	mm	mm	mm	mm	mm	mm	mm	mm	mm	mm	mm	
Geniş görüş 2 kademeli asansör/ Wide view, 2-stage mast	M250	2500	2250	2375	3400	3500	3870	3970	195	200	205	195	200	205	580	585	590	6	12	5000	6000	7000
	M270	2700	2350	2475	3600	3700	4070	4170	195	200	205	195	200	205	580	585	590	6	12	5000	6000	7000
	M300	3000	2500	2625	3900	4000	4370	4470	195	200	205	195	200	205	580	585	590	6	12	5000	6000	7000
	M330	3300	2650	2775	4200	4300	4670	4770	195	200	205	195	200	205	580	585	590	6	12	5000	6000	7000
	M350	3500	2750	2875	4400	4500	4870	4970	195	200	205	195	200	205	580	585	590	6	12	5000	6000	7000
	M370	3700	2875	3000	4650	4750	5120	5220	195	200	205	195	200	205	580	585	590	6	12	5000	6000	7000
	M400	4000	3050	3175	6900	5000	5270	5370	195	200	205	195	200	205	580	585	590	6	12	5000	6000	7000
	M425	4250	3175	3300	4150	5250	5620	5720	195	200	205	195	200	205	580	585	590	6	12	5000	6000	7000
	M450	4500	3300	3425	5400	5500	5870	5970	195	200	205	195	200	205	580	585	590	6	12	5000	6000	7000
	M475	4750	3425	3550	5650	5750	6120	6220	195	200	205	195	200	205	580	585	590	6	6	5000	6000	7000
	M500	5000	3550	3675	5900	6000	6370	6470	195	200	205	195	200	205	580	585	590	6	6	5000	6000	7000
	M550	5500	3850	3975	6400	6500	6870	6970	195	200	205	195	200	205	580	585	590	3	6	4750	5700	6600
M600	6000	4100	4225	6900	7000	7370	7470	195	200	205	195	200	205	580	585	590	3	6	4400	5400	6400	
Tam serbest 2 kad. asansör/ Full free 2-stage mast	FM250	2500	-	-	-	-	-	-	-	-	-	-	-	-	-	-	-	6	12	5000	6000	7000
	FM270	2700	-	-	-	-	-	-	-	-	-	-	-	-	-	-	-	6	12	5000	6000	7000
	FM300	3000	2625	-	4050	-	4370	-	1500	-	1190	-	-	587	592	597	6	12	5000	6000	7000	
	FM330	3300	2775	-	4350	-	4670	-	1650	-	1340	-	-	587	592	597	6	12	5000	6000	7000	
	FM350	3500	2875	-	4550	-	4870	-	1750	-	1440	-	-	587	592	597	6	12	5000	6000	7000	
	FM375	3750	3000	-	4800	-	5120	-	1875	-	1665	-	-	587	592	597	6	12	5000	6000	7000	
	FM400	4000	3175	-	5050	-	5370	-	2050	-	1740	-	-	587	592	597	6	12	5000	6000	7000	
Tam serbest 3 kademeli asansör/ Full free 3-stage mast	TFM435	4350	2630	-	5350	-	5720	-	1520	-	1195	-	-	625	630	635	6	6	4500	5600	6500	
	TFM480	4800	2780	-	5800	-	6170	-	1670	-	1345	-	-	625	630	635	6	6	4500	5600	6500	
	TFM500	5000	2880	-	6000	-	6370	-	1770	-	1445	-	-	625	630	635	3	6	4500	5600	6500	
	TFM540	5400	3005	-	6400	-	6770	-	1895	-	1570	-	-	625	630	635	3	6	4200	5300	6300	
	TFM600	6000	3305	-	7000	-	7370	-	2195	-	1870	-	-	625	630	635	3	6	4000	5000	6000	

Motor Seçenekleri

OPTIONS OF ENGINE



CUMMINS



Tip/ Type: WL3
Model: QSB4.5 (EuIII/ EPAIII)
Çıkış gücü/ Rated output:
 80,9 kw/ 2200 kw/rpm
Tork/ Rated torque: 488 N.m/ 1500rpm
Silindir sayısı/ No. of cylinder: 4
PistonxStrok/ BorexStroke: 107 x 124 mm
Silindir Hacmi / Displacement: 4.5L

8t - 10t - compact 12t Dizel Forklift Teknik Özellikleri / 8t - 10t - compact 12t Diesel Forklift Technical Specifications

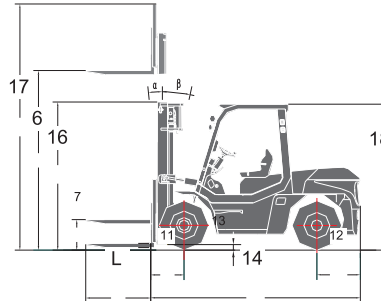
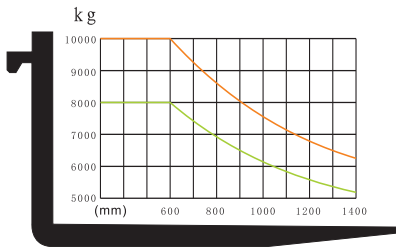
Genel/ General		Model / Basic Model		ND80T-M	ND100T-M	ND120T-MX
1		Model / Basic Model				
2		Tip/ Type		WL3		
3		Güç tipi/ Power type		Dizel	Dizel	Dizel
4		Kapasite/ Rated capacity		kg 8000	10000	12000
5		Yük merkezi/ Load centre		mm 600	600	600
6		Kaldırma yüksekliği/ Lift height		mm 3000	3000	4500
7		Serbest kaldırma yüksekliği/ Free lift height		mm 210	210	210
8		Çatal ölçüsü/ Fork size		L x W x T mm 1220 x 175 x 80	1220 x 175 x 80	1220 x 175 x 90
9		Çatal ayar aralığı/ Fork regulating range		Min./ Max mm 340 / 1970	435 / 2100	435 / 2115
10		Asansör tilt açısı/ Mast tilt angle		F/R ° 6° / 12°	6° / 12°	6° / 12°
11		Ön çıkıntı/ Front overhang		mm 718	718	820
12		Arka çıkıntı/ Rear overhang		mm 740	740	810
13		Min.zemin açıklığı (asansör altı)/ Min.ground clearance (Bottom of mast)		mm 250	250	250
14		Gövde uzunluğu (çatalsız)/ Length to face of fork/without fork		mm 4260	4260	4460
15		Genişlik/ Overall width		mm 2248	2248	2290
16		Asansör kapalı yükseklik/ Mast lowered height		mm 2850	2850	3810
17		Asansör açık yükseklik (braketli)/ Mast extended height (with backrest)		mm 4230	4230	5990
18		Kabin yüksekliği/ Overhead guard height		mm 2563	2563	2650
19		Dönme yarıçapı(dış)/ Turning radius (outside)		mm 3700	3900	4210
20		Koridor istifleme genişliği/ Min right angle stacking aisle width (add load length and clearance)		mm 3310	3540	3540
21		Sürüş (yüksüz)/ Travel (Unladen)		km/saat(h) 26 / 28	26 / 28	26
22		Kaldırma (yükli)/ Lifting (Laden)		mm/sn(sec) 340	310	320
23		İndirme (yükli)/ Lowering (Laden)		mm/sn(sec) 400	400	430
24		Max. çekiş gücü (yükli/ yüksüz)/ Max.Drawbar pull (Laden/unladen)		KN 58	58	-
25		Max. tırmanma (yükli)/ Max. Gradeability (Laden)		% 20	20	22
26		Ön/ Front		9.00 -20-14 PR	9.00 -20-14 PR	10.00 -20-18 PR
27		Arka/ Rear		9.00 -20-14 PR	9.00 -20-14 PR	10.00 -20-18 PR
28		Ön/ Front		mm 1600	1600	1650
29		Arka/ Rear		mm 1700	1700	1880
30		Dingil mesafesi/ Wheelbase		mm 2800	2800	3000
31		Serbest ağırlık/ Self weight		kg 11520	12830	16590
32		Ön aks/ Front Axle		kg 17200	20380	26260
33		Arka aks/ Rear Axle		kg 2320	2220	1990
34		Ön aks/ Front Axle		kg 5100	5700	8540
35		Arka aks/ Rear Axle		kg 6420	6900	8050
36		Voltaj-Kapasite/ Voltage-Capacity		V/Ah 2 x 12 / 80	2 x 12 / 80	2 x 12 / 80
38		Tip/ Type		Powershift	Powershift	Powershift
39		F/R		2 / 2	2 / 2	2.08 / 0.642
40		Çalışma basıncı ataşmanlar için/ Operating pressure (For attachments)		MPa 19.5	19.5	20.5

Dizel Forklift
DIESEL FORKLIFT

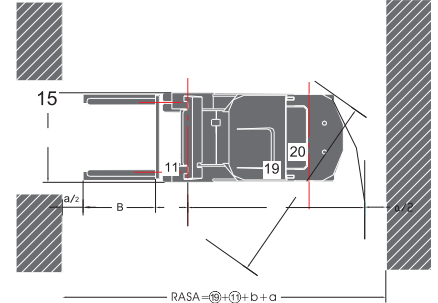
**8t - 10t
compact 12t**



Yük Grafiği/ Load Chart
Kaldırma Yüksekliği/ Lift Height ≤ 3000 mm



RASA = ⑨ + ⑩ + b + a
RASA: Koridor istifleme genişliği/ Right-Angle store Aisle
a: Açıklık/ Clearance
b: Yük uzunluğu/ Length of Load



8t - 10t - compact 12t Dizel Forklift Asansör Seçenekleri / 8t - 10t - compact 12t Diesel Forklift mast

Tip/ Type	Model	Maks. Çatal yüksekliği/ Max.Fork height	Toplam Yükseklik/ Overall height									Serbest kaldırma/ Free lift						Ön çıkıntı/ Front overhang			Tilt aralığı/ Tilt range		Kapasite/ Capacity		
			İndirilmiş/ Lowered			Yükseltilmiş/ Extended						Yük yaslama korkuluksuz/ Without backrest			Yük yaslama korkuluksuz/ With backrest			8 t	10 t	mini12t	°	°	Yük kapasitesi 500 mm / Load capacity at 500 mm		
			8 t	10 t	mini12t	8 t	10 t	mini12t	8 t	10 t	mini12t	8 t	10 t	mini12t	Çift lastik / Double tire										
			mm	mm	mm	mm	mm	mm	mm	mm	mm	mm	mm	mm	mm	mm	mm	mm	mm	mm	mm	kg	kg	kg	
Geniş görüş 2 kademeli asansör/ Wide view 2-stage mast	M330	3000	-	-	3165	-	-	4745	-	-	-	-	-	213	-	-	-	-	-	820	6	12	-	-	12000
	M350	3500	3100	3100	3265	4730	4730	4945	-	-	-	210	210	213	-	-	-	718	718	820	6	12	8000	10000	12000
	M375	-	-	-	3390	-	-	5195	-	-	-	-	-	213	-	-	-	-	-	820	6	12	-	-	12000
	M400	4000	3400	3400	3565	5230	5230	5490	-	-	-	210	210	213	-	-	-	718	718	820	6	12	8000	10000	12000
	M425	-	-	-	3690	-	-	5745	-	-	-	-	-	213	-	-	-	-	-	820	6	12	-	-	12000
	M450	-	-	-	3815	-	-	5990	-	-	-	-	-	213	-	-	-	-	-	820	6	6	-	-	12000
	M500	5000	3900	3900	4065	6230	6230	6245	-	-	-	210	210	213	-	-	-	718	718	820	6	6	8000	10000	11500
	M550	-	-	-	4365	-	-	7045	-	-	-	-	-	213	-	-	-	-	-	820	3	6	-	-	10500
	M600	6000	4450	4450	4615	7230	7230	7540	-	-	-	210	210	213	-	-	-	718	718	820	3	6	7000	8000	9500
Tam serbest 3 kademeli asansör/ Full Free 3-stage mast	TFM450	4500	2850	2850	-	5630	5630	-	-	-	-	1570	1570	213	-	-	-	783	783	820	6	12	7400	9300	-
	TFM480	4800	3000	3000	-	6080	6080	-	-	-	-	1720	1720	213	-	-	-	783	783	820	6	6	6900	8700	-
	TFM500	5000	3100	3100	-	6280	6280	-	-	-	-	1820	1820	213	-	-	-	783	783	820	6	6	6750	8700	-
	TFM540	5400	3225	3225	-	6680	6680	-	-	-	-	1945	1945	213	-	-	-	783	783	820	3	6	6400	8000	-
	TFM600	6000	3525	3525	-	7280	7280	-	-	-	-	2245	2245	213	-	-	-	783	783	820	3	6	6000	7000	-