

Motor Seçenekleri

OPTIONS OF ENGINE



CUMMINS



Tip/ Type: WL3
Model: QSB4.5 (EuIII/ EPAIII)
Çıkış gücü/ Rated output:
 80.9 kw/ 2200 kw/rpm
Tork/ Rated torque: 488 N.m/ 1500rpm
Silindir sayısı/ No. of cylinder: 4
PistonxStrok/ BorexStroke: 107 x 124 mm
Silindir Hacmi / Displacement: 4.5L

5t - 7t Dizel Forklift Teknik Özellikleri / 5t - 7t Diesel Forklift Technical Specifications

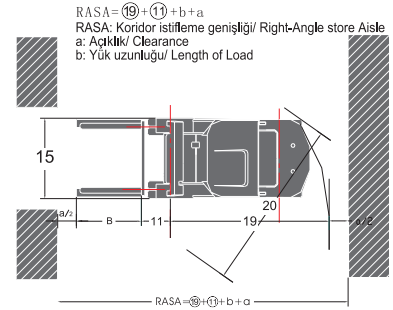
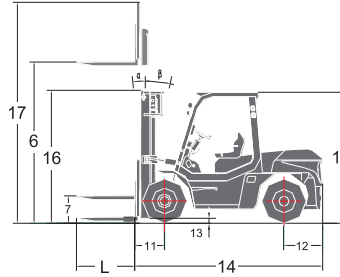
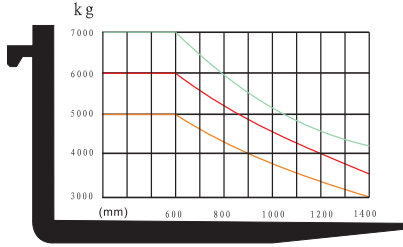
Genel/ General		Model / Basic Model		FD50T	FD70T
1		Model / Basic Model		FD50T	FD70T
2		Tip/ Type		WL3	WL3
3		Güç tipi/ Power type		Dizel/ Diesel	Dizel/ Diesel
4		Kapasite/ Rated capacity		5000	7000
5		Yük merkezi/ Load centre		600	600
6		Kaldırma yüksekliği/ Lift height		3000	3000
7		Serbest kaldırma yüksekliği/ Free lift height		195	205
8		Çatal ölçüsü/ Fork size		L x W x T	1220x150x65
9		Çatal ayar aralığı/ Fork regulating range		Min./ Max	300/1845
10		Asansör tilt açısı/ Mast tilt angle		F/R	6°/12°
11		Ön çıkıntı/ Front overhang		°	580
12		Arka çıkıntı/ Rear overhang		mm	600
13		Min.zemin açıklığı (Asansör altı)/ Min.ground clearance (Bottom of mast)		mm	200
14		Gövde uzunluğu (çatalsız)/ Length to face of fork(without fork)		mm	3440
15		Genişlik/ Overall width		mm	1995
16		Asansör kapalı yükseklik/ Mast lowered height		mm	2500
17		Asansör açık yükseklik (braketli)/ Mast extended height (with backrest)		mm	4370
18		Kabin yüksekliği/ Overhead guard height		mm	2435
19		Dönme yarıçapı(dış)/ Turning radius (outside)		mm	3250
20		Koridor istifleme genişliği/ Min right angle stacking aisle width (add load length and clearance)		mm	2960
21		Sürüş (yüksez)/ Travel (Unladen)		km/ saat(h)	24/26
22		Hız/ Speed		mm/ sn(sec)	400 / 420
23		İndirme (yükli)/ Lowering (Laden)		mm/ sn(sec)	500
24		Max. çekiş gücü (yükli/ yüksez)/ Max.Drawbar pull (Laden/unladen)		KN	53
25		Max. tırmanma (yükli)/ Max. Gradeability (Laden)		%	15
26		Lastik/ Tyre			8.25-15-14PR
27		Ön/ Front			8.25-15-14PR
28		Arka/ Rear			8.25-15-14PR
29		Lastik iz genişliği/ Tread		mm	1470
30		Ön/ Front		mm	1700
31		Arka/ Rear		mm	1700
32		Dingil mesafesi/ Wheelbase		mm	2250
33		Yakıt tankı kapasitesi/ Fuel tank capacity		L	140
34		Serbest ağırlık/ Self weight		kg	8080
35		Yük dağılımı/ Weight distribution		kg	11250
36		Yükli/ Laden		kg	1830
37		Yüksez/ Unladen		kg	3640
38		Ön aks/ Front Axle		kg	4250
39		Arka aks/ Rear Axle		kg	4440
40		Akü/ Battery		V/Ah	2x12/80
41		Şanzıman/ Transmission		Tip/ Type	Powershift
42		Kademe/ Stage		F/R	2/2
43		Çalışma basıncı ataşmanlar için/ Operating pressure (For attachments)		MPa	19.5

*Yukarıdaki bazı ölçüler mast yüksekliğine bağlı olarak değişiklik gösterebilir.

Dizel Forklift
DIESEL FORKLIFT
5t - 7t



Yük Grafiği/ Load Chart
Kaldırma Yüksekliği/ Lift Height ≤ 3000 mm



5t - 7t Dizel Forklift Asansör Seçenekleri / 5t - 7t Diesel Forklift mast

Tip/ Type	Model	Maks. Çatal yüksekliği/ Max Fork height	Toplam Yükseklik/ Overall height						Serbest kaldırma/ Free lift				Ön çıkıntı/ Front overhang		Tilt aralığı/ Tilt range		Kapasite/ Capacity	
			İndirilmiş/ Lowered		Yükseltilmiş/ Extended				Yük yaslama korkuluksuz/ Without backrest		Yük yaslama korkuluksuz/ With backrest		5t	7t	°	°	Yük kap. 500 mm/ Load cap. at 500 mm	
			5t	7t	5t	7t	5t	7t	5t	7t	5t	7t						
			mm	mm	mm	mm	mm	mm	mm	mm	mm	mm	mm	mm	mm	mm	mm	mm
Geniş görüş 2 kademeli asansör/ Wide view 2-stage mast.	M250	2500	2250	2375	3400	3500	3870	3970	195	205	195	205	580	590	6	12	5000	7000
	M270	2700	2350	2475	3600	3700	4070	4170	195	205	195	205	580	590	6	12	5000	7000
	M300	3000	2500	2625	3900	4000	4370	4470	195	205	195	205	580	590	6	12	5000	7000
	M330	3300	2650	2775	4200	4300	4670	4770	195	205	195	205	580	590	6	12	5000	7000
	M350	3500	2750	2875	4400	4500	4870	4970	195	205	195	205	580	590	6	12	5000	7000
	M370	3700	2875	3000	4650	4750	5120	5220	195	205	195	205	580	590	6	12	5000	7000
	M400	4000	3050	3175	6900	5000	5270	5370	195	205	195	205	580	590	6	12	5000	7000
	M425	4250	3175	3300	4150	5250	5620	5720	195	205	195	205	580	590	6	12	5000	7000
	M450	4500	3300	3425	5400	5500	5870	5970	195	205	195	205	580	590	6	12	5000	7000
	M475	4750	3425	3550	5650	5750	6120	6220	195	205	195	205	580	590	6	6	5000	7000
	M500	5000	3550	3675	5900	6000	6370	6470	195	205	195	205	580	590	6	6	5000	7000
	M550	5500	3850	3975	6400	6500	6870	6970	195	205	195	205	580	590	3	6	4750	6600
M600	6000	4100	4225	6900	7000	7370	7470	195	205	195	205	580	590	3	6	4400	6400	
Tam serbest 2 kad. asansör/ Full free 2-stage mast.	FM250	2500	-	-	-	-	-	-	-	-	-	-	-	-	6	12	5000	7000
	FM270	2700	-	-	-	-	-	-	-	-	-	-	-	-	6	12	5000	7000
	FM300	3000	2625	-	4050	-	4370	-	1500	-	1190	-	587	597	6	12	5000	7000
	FM330	3300	2775	-	4350	-	4670	-	1650	-	1340	-	587	597	6	12	5000	7000
	FM350	3500	2875	-	4550	-	4870	-	1750	-	1440	-	587	597	6	12	5000	7000
	FM375	3750	3000	-	4800	-	5120	-	1875	-	1665	-	587	597	6	12	5000	7000
	FM400	4000	3175	-	5050	-	5370	-	2050	-	1740	-	587	597	6	12	5000	7000
Tam serbest 3 kademeli asansör/ Full free 3-stage mast.	TFM435	4350	2630	-	5350	-	5720	-	1520	-	1195	-	625	635	6	6	4500	6500
	TFM480	4800	2780	-	5800	-	6170	-	1670	-	1345	-	625	635	6	6	4500	6500
	TFM500	5000	2880	-	6000	-	6370	-	1770	-	1445	-	625	635	3	6	4500	6500
	TFM540	5400	3005	-	6400	-	6770	-	1895	-	1570	-	625	635	3	6	4200	6300
	TFM600	6000	3305	-	7000	-	7370	-	2195	-	1870	-	625	635	3	6	4000	6000