



NETLIFT

35

M 35
SERIES
4WD



NETLIFT®

- **2WD Arazi Forklifti**
2WD Rough Terrain Forklift Truck
- **4WD Arazi Forklifti**
4WD Rough Terrain Forklift Truck
- **Compact 4WD Arazi Forklifti**
Compact 4WD Rough Terrain Forklift Truck

Dizel Forkliftler - ARAZI FORKLIFTI
ROUGH TERRAIN FORKLIFT TRUCKS

2 WD

100 % diferansiyel kilidi
100% differential lock.



Compact 4 WD



Özel tasarım patentli aks ve şanzıman. Kompakt ölçüler Avrupa standartlarına uygundur.

Patented self-designed axle & transmission, compact size meet with European standard.

4 WD

DANA- Entegre güç aktarma sistemine sahip yürüyüş grubu, Sauer Danfoss hidrostatik sistem, açılabilir kabin.

Traditional technology while imported key components: DANA integrated trans-axle, Sauer Danfoss hydrostatic system, tilting cabin.



	2WD					Compact 4WD			4WD	
YES ● / NO ●	1.8T	2.5T	3.5T	4T	5T	1.8T	2.5T	3.5T	2.5T	3.5T
Gövde / Body										
Yüzer başüstü koruma Floated Overhead Guard			●				●		●	
4WD-2WD anahtar 4WD-2WD Rocker Switch			—				●		●	
Endüstriyel lastikler Industrial Tyres (F/R)	● / ●	● / ●	● / ●	● / ●	● / ●	● / ●	● / ●	● / ●	● / ●	● / ●
Süspansiyon pedallar Suspension Pedal			●				●		●	
Araç genişliği Truck Width (mm)	1450	1557.5	1600	2067	2067	1450	1450	1600	1980	1980
20' konteyner sığma durumu Loaded into 20GP Container	●	●	○ (Deflate the tyres)	●	●	○ (Deflate the tyres)	●	●	●	●
Harici tip sürüş silindiri External Type Steering Cylinder			●				●		●	
Ön filtreli With Prefilter			●				●		●	
LED aydınlatma LED Lights			Standard				Standard		Standard	
Emniyetli araç çalıştırma Safety Start System*			Standard				Standard		Standard	
Süspansiyonlu koltuk Suspension Seat			Option				Option		Standard	
OPS (operatör tanıma sistemi) OPS system			Option				Option		Option	
Performans / Performance										
Motor Engine	YANMAR 4TNE98/MITSUBISHI S4S	YANMAR 4TNE98	Perkins 1104C-44TA/1104D-44TA			YANMAR 4TNE98/ MITSUBISHI S4S	YANMAR 4TNE98		YANMAR 4TNE98	
Tırmanma Gradeability	20%	20%	16%	30%		80%/60%	50%	45%	38%	38%
Eğim Gradient	11.3°	11.3°	9°	16.7°		38.6°/31°	26.5°	24.2°	20.8°	20.8°
Min.Dönme açısı Min.Turning Radius(mm)	2840	2870	2870	3550		3120	3120	3120	4275	4295
Şanzıman modeli Transmission Model			Hydraulic				Hydraulic		Hydrostatic	
Kilitli diferansiyel Differential Lock Type			Jaw Type Differential Lock				Limited Slip Differential Lock		Limited Slip Differential Lock	
Diferansiyel oranı Differential Ratio			100%				45%		45%	

Safetli start sistemi: Aşağıdaki maddelerden herhangi biri yerine getirilmez ise, araç çalışmaz.
1. Operatör koltuğundan kalktığına, 2. Emniyet kemeri bağlanmadığına, 3. El freni serbet bırakıldığına, 4. Vites boşa değilse
Safety Start System* The truck can't start if any below: 1-operator leaves the seat, 2-seatbelt unfastened, 3-hand brake released, 4-not in N position.

YANMAR



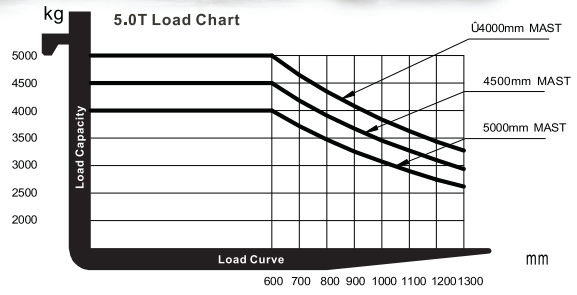
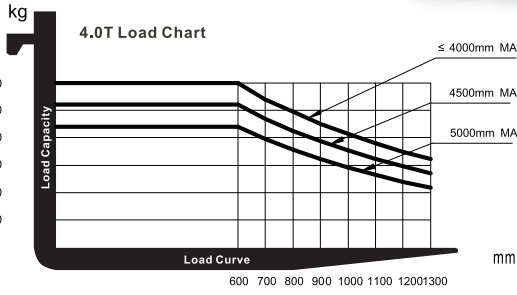
Tip/ Type: WC3
 Model: 4TNE98-BQFLC
 Çıkış gücü/ Rated output: 42.1 kw/ 2300rpm
 Tork/ Rated torque: 196.3 N.m/ 1700rpm
 Silindir sayısı/ No. of cylinder: 4
 PistonxStrok/ BorexStroke: 98 x 110 mm
 Silindir Hacmi/ Displacement: 3.318L

PERKINS



Tip/ Type: WP
 Model: 1104C-44T
 Çıkış gücü/ Rated output: 41.5 kw/ 2200rpm
 Tork/ Rated torque: 413 N.m/ 2200rpm
 Silindir sayısı/ No. of cylinder: 4
 PistonxStrok/ BorexStroke: 105 x 127 mm
 Silindir Hacmi/ Displacement: 4.4 L

Dizel Arazi Forklifti
 DIESEL ROUGH TERRAIN FORKLIFT
2WD
2.5t-3.5t-4t-5t



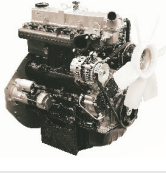
1	Model / Basic Model			ND25T-CWE3	ND35T-CWE3	ND40T-CWE3	ND50T-CWE3
2	Güç Tipi / Power Type			Dizel	Dizel	Dizel	Dizel
3	Kapasite / Rated Capacity	Kg		2500	3500	4000	5000
4	Yük Merkezi / Load Centre	mm		500	500	600	600
5	Kaldırma Yüksekliği / Lift Height	mm		3000	3000	3000	3000
6	Serbest Kaldırma Yüksekliği / Free Lift Height	mm		160	165	145	145
7	Çatal Ölçüsü / Fork size	L x W x T	mm	1070 x 122 x 40	1220 x 122 x 45	1220 x 150 x 50	1220 x 150 x 55
8	Çatal Ayar Aralığı / Fork regulating range	Min. / Max.	mm	250 - 1160	250 - 1160	250 - 1160	300 - 1954
9	Asansör Tilt Açısı / Mast tilt angle	F / R	Deg	10 ° / 12 °	10 ° / 12 °	15 ° / 15 °	15 ° / 15 °
10	Ön Çıkıntı / Front overhang	mm		586	601	732	732
11	Arka Çıkıntı / Rear overhang	mm		520	520	764	764
12	Min. Zemin Açıklığı (Asansör Altı) / Min. Ground Clearance (Bottom Of Mast)	mm		270	270	320	320
13	Toplam Ölçüler / Overall dimensions	Gövde Uzunluğu (Çatalsız) / Length To Face Of Fork (Without Fork)	mm	2946	2956	3622	3622
14		Genişlik / Overall length	mm	1557,5	1600,5	4837	4837
15		Asan. Kapalı Yükseklik / Mast Lowered Height	mm	2265	2330	2565	2565
16		Asan. Açık Yükseklik / Mast Extended Height	mm	4175	4305	4170	4170
17	Kabin Yüksekliği / Overhead Guard Height	mm		2256,5	2276	2545	2545
18	Min. Dönme Yarıçapı / Min. Turning Radius	mm		2870	2870	3550	3550
19	Hız / Speed	Sürüş (Yüksüz) / Travel (Unladen)	Km/h	20 / 18	22 / 22	22 / 21	22 / 21
20		Kaldırma (Yüklü) / Lifting (Laden)	mm/s	600	450	570 / 500	570 / 500
21		İndirme (Yüklü) / Lowering (Laden)	mm/s	445	500	420 / 445	400 / 500
22	Maks. Çekiş Gücü (Yüklü/Yüksüz) / Max. Drawbar Pull (Laden/unladen)	KN		17	17	50	50
23	Maks. Tırmanma (Yüklü) / Max. Gradeability (Laden)	%		20	16	30	30
24	Lastik / Tyre	Ön / Front		12 x 16.5 - 14 PR	14 x 17.5 - 14 PR	445-65-22.5 PR/1175	445-65-22.5 PR/1175
25		Arka / Rear		27 x 10-12-12 PR	27 x 10-12-12 PR	12.5/80-18/958	12.5/80-18/958
26	Lastik İz Genişliği / Tread	Ön / Front	mm	1250,5	1250,5	1620	1620
27		Arka / Rear	mm	1205	1205	1720	1720
28	Dingil Mesafesi / Wheelbase	mm		1880	1880	2125	2125
29	Serbest Ağırlık / Self weight	kg		4465	5180	7960	8450
30	Akü Voltaj-Kapasite / Battery Voltage-Capacity	V/Ah		12 / 90	12 / 90	12/90	12/90

YANMAR



Tip/ Type: WC3
Model: 4TNE98-BQFLC
Çıkış gücü/ Rated output: 42.1 kw/ 2300rpm
Tork/ Rated torque: 196.3 N.m/ 1700rpm
Silindir sayısı/ No. of cylinder: 4
PistonxStrok/ BorexStroke: 98 x 110 mm
Silindir Hacmi / Displacement: 3.318L

MITSUBISHI



Tip/ Type: WV3
Model: S4S(EuIII / EPAIII)
Çıkış gücü/ Rated output: 35.3 kw/ 2250rpm
Tork/ Rated torque: 182 N.m/ 1800rpm
Silindir sayısı/ No. of cylinder: 4
PistonxStrok/ BorexStroke: 94x120 mm
Silindir Hacmi / Displacement: 3.331L

Dizel Arazi Forklifti

DIESEL ROUGH TERRAIN FORKLIFT

Compact 4WD

1.8t - 2.5t - 3.5t

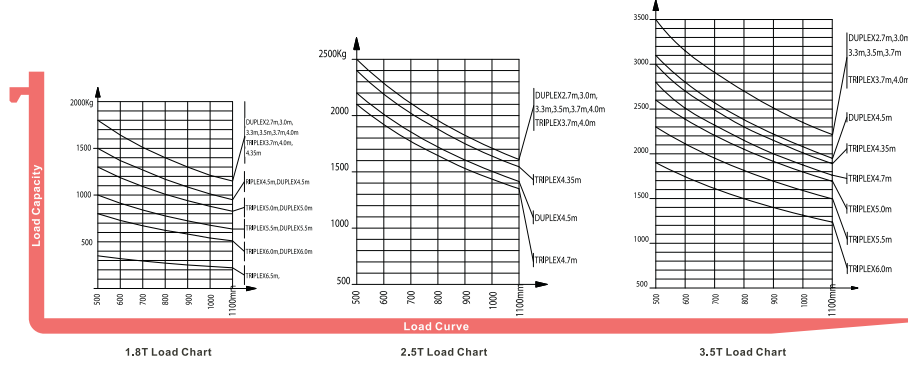


Compact 4WD 1.8t - 2.5t - 3.5t Forklift Teknik Özellikleri / Compact 4WD 1.8t - 2.5t - 3.5t Technical Specifications

		ND18T-C4WV3	ND25T-C4WV3	ND18T-C4WE3	ND25T-C4WE3	ND35T-C4WE3	
1	Model / Basic Model						
2	Güç Tipi / Power Type	Dizel	Dizel	Dizel	Dizel	Dizel	
3	Kapasite / Rated Capacity	Kg	1800	2500	1800	2500	
4	Yük Merkezi / Load Centre	mm	500	500	500	500	
5	Kaldırma Yüksekliği / Lift Height	mm	3000	3000	3000	3000	
6	Serbest Kaldırma Yüksekliği / Free Lift Height	mm	105	160	105	160	
7	Çatal Ölçüsü / Fork size	L x W x T	1070x100x35	1070x122x40	1070x100x35	1070x122x40	
8	Çatal Ayar Aralığı / Fork regulating range	Min. / Max.	200 - 1315	250-1310	200 - 1315	250-1310	
9	Asansör Tilt Açısı / Mast tilt angle	F / R	10 / 12	10 / 12	10 / 12	10 / 12	
10	Ön Çıkıntı / Front overhang	mm	520	586	520	586	
11	Arka Çıkıntı / Rear overhang	mm	600	600	600	600	
12	Min. Zemin Açıklığı (Asansör Altı) / Min. Ground Clearance (Bottom Of Mast)	mm	354.5	354.5	354.5	430	
13	Toplam Ölçüler / Overall dimensions	Gövde Uzunluğu (Çatalsız) / Length To Face Of Fork (Without Fork)	mm	3000	3066	3000	3066
14		Genişlik / Overall length	mm	1450	1450	1450	1600
15		Asan. Kapalı Yükseklik / Mast Lowered Height	mm	2145	2235	2145	2235
16		Asan. Açık Yükseklik / Mast Extended Height	mm	4140	4175	4140	4305
17		Kabin Yüksekliği / Overhead Guard Height	mm	2256	2256	2256	2276
18	Min. Dönme Yarıçapı / Min. Turning Radius	mm	3120	3120	3120	3120	
19	Hız / Speed	Sürüş (Yüksüz-yüklü) / Travel (Unladen-laden)	Km/h	18/17	18/17	20/19	20/19
20		Kaldırma (Yüksüz-yüklü) / Lifting (Unladen-laden)	mm/s	620/590	620/570	640/610	650/600
21		İndirme (Yüksüz-yüklü) / Lowering (Unladen-laden)	mm/s	420/450	510/450	420/450	510/450
22	Maks. Çekiş Gücü (Yüklü/Yüksüz) / Max. Drawbar Pull (Laden/unladen)	KN	31	38	38	38	
23	Maks. Tırmanma (Yüklü) / Max. Gradeability (Laden)	%	60	50	80	50	
24	Lastik / Tyre	Ön / Front	12-16.5-12PR	12-16.5-12PR	12-16.5-12PR	12-16.5-12PR	
25		Arka / Rear	10.0/75-15.3	10.0/75-15.3	10.0/75-15.3	10.0/75-15.3	
26	Lastik İz Genişliği / Tread	Ön / Front	mm	1123	1123	1123	
27		Arka / Rear	mm	1190	1190	1190	
28	Dingil Mesafesi / Wheelbase	mm	1880	1880	1880	1880	
29	Serbest Ağırlık / Self weight	kg	4255	4830	4255	4830	
30	Akü Voltaj-Kapasite / Battery Voltage-Capacity	V/Ah	12/90	12/90	12/90	12/90	
31	Motor/ Engine	Model	S4S	4TNE98-BQFLC			
32		Üretici/ Manufacturer	MITSUBISHI	YANMAR			
33		Çıkış gücü/ Rated output/ r.p.m	Kw	35.3/2250	42.1/2300		
34		Tork/ Rated torque/ r.p.m	Nm	182/1800	196.3/1700		
35		Silindir sayısı/ No. of cylinder		4	4		
36		Piston x strok/ Bore x stroke	m	94x120	98x110		
37		Deplasman/ Displacement	L	3.331	3.318		
38		Yağ tankı kapasitesi/ Fuel tank capacity	L	-	55		
39	Çalışma basıncı ataşmanlar için/ Operating pressure for attachments	Mpa	16.5	20	16.5	20	

2WD 4.0 - 5.0t Forklift Asansör Seçenekleri / Forklift mast

Tip/ Type	Model	Maks. Çatal yük. Max.Fork height	Toplam Yükseklik / Overall height			Serbest kaldırma/ Free lift			Ön çıkıntı/ Front overhang			Tilt aralığı/ Tilt range		Kapasite/ Capacity			
			İndirilmiş/ Lowered			Yük yaslama korkuluklu/ With backrest			Yük yaslama korkuluksuz/ Without backrest			İleri FWD	Geri BWD	max. yükseklilik/ max. height			
														Side shift hariç/ without side shift carriage		Side shift dahil/ with side shift carriage	
			mm	mm	mm	mm	mm	mm	mm	mm	mm	mm	°	°	4.0 t	5.0 t	4.0 t
Geniş görüş 2 kademeli asansör/ Wide view 2-stage mast	M300	3000	2565	145	145	727	732	15	15	4000	5000	3600	4700				
	M330	3300	2715	145	145	727	732	15	15	4000	5000	3600	4700				
	M350	3500	2815	145	145	727	732	15	15	4000	5000	3600	4700				
	M370	3700	2915	145	145	727	732	15	15	4000	5000	3600	4700				
	M400	4000	3115	145	145	727	732	15	15	4000	5000	3600	4700				
	M450	4500	3365	145	145	727	732	15	15	3600	4500	3240	4050				
	M500	5000	3615	145	145	727	732	15	15	3200	4000	2800	3600				
Tam serbest 3 kademeli asansör/ Full free 3-stage mast	TFM400	4000	2560	1000	1350	760	765	15	15	4000	5000	3600	4500				
	TFM435	4350	2685	1125	1475	760	765	15	15	3600	4500	3240	4050				
	TFM450	4500	2736	1176	1526	760	765	15	15	3200	4000	2880	3600				
	TFM470	4700	2802	1242	1592	760	765	15	15	2950	3700	2680	3350				
	TFM500	5000	2935	1375	1725	760	765	10	15	2640	3300	2360	2950				
	TFM540	5400	3060	1500	1850	760	765	10	15	1920	2400	1720	2150				
	TFM600	6000	3300	1740	2090	760	765	10	15	1600	2000	1400	1800				



2WD 2.5T, 3.5T ve Compact 4WD 1.8t - 2.5t - 3.5t Forklift Asansör Seçenekleri / Forklift mast

Tip/ Type	Model	Maks. Çatal yük. Max.Fork height	Toplam Yükseklik / Overall height			Serbest kaldırma/ Free lift			Ön çıkıntı/ Front overhang			Tilt aralığı/ Tilt range		Kapasite/ Capacity								
			İndirilmiş/ Lowered			Yük yaslama korkuluklu/ With backrest			Yük yaslama korkuluksuz/ Without backrest			İleri FWD	Geri BWD	max. yükseklilik/ max. height								
														Side shift hariç/ without side shift carriage		Side shift dahil/ with side shift carriage						
			mm	mm	mm	mm	mm	mm	mm	mm	mm	mm	mm	°	°	1.8t	2.5t	3.5t	1.8t	2.5t	3.5t	
Geniş görüş 2 kademeli asansör/ Wide view 2-stage mast	M270	2700	1998	2085	2180	105	160	165	105	160	165	509	585	600	10°	12°	1800	2500	3500	1800	2500	3200
	M300	3000	2148	2235	2330	105	160	165	105	160	165	509	585	600	10°	12°	1800	2500	3500	1800	2500	3200
	M330	3300	2298	2385	2480	105	160	165	105	160	165	509	585	600	10°	12°	1800	2500	3500	1800	2500	3200
	M350	3500	2398	2485	2580	105	160	165	105	160	165	509	585	600	10°	12°	1800	2500	3500	1800	2500	3200
	M370	3700	2498	2585	2680	105	160	165	105	160	165	509	585	600	10°	12°	1800	2500	3500	1800	2500	3200
	M400	4000	2698	2785	2880	105	160	165	105	160	165	509	585	600	10°	12°	1800	2500	3400	1800	2500	3100
	M450	4500	2948	3035	3130	105	160	165	105	160	165	509	585	600	10°	12°	1500	2200	3100	1400	2100	2900
	M500	5000	3198	—	—	105	—	—	105	—	—	509	—	—	6°6	6°6	1300	—	—	1200	—	—
	M550	5500	3498	—	—	105	—	—	105	—	—	509	—	—	°6	°6	1000	—	—	900	—	—
	M600	6000	3748	—	—	105	—	—	105	—	—	509	—	—	10°	12°	800	—	—	400	—	—
Tam serbest 3 kademeli asansör/ Full free 3-stage mast	TFM360	3600	1908	—	—	725	—	—	1105	—	—	509	—	—	—	—	1800	—	—	1800	—	—
	TFM370	3700	—	1990	2115	—	798	790	—	1243	1246	—	590	620	—	—	—	2500	3500	—	2400	3100
	TFM400	4000	2033	2080	2205	850	888	890	1230	1333	1336	509	590	620	10°	12°	1800	2500	3400	1800	2400	3100
	TFM435	4350	2158	2205	2330	980	1013	1015	1360	1458	1461	509	590	620	10°	12°	1800	2400	3000	1600	2200	2900
	TFM450	4500	2208	—	—	1030	—	—	1410	—	—	509	—	—	10°	12°	1500	—	—	1400	—	—
	TFM470	4700	—	2320	2445	—	1128	1130	—	1573	1576	—	590	620	—	—	—	2100	2800	—	1900	2500
	TFM480	4800	2308	—	—	1130	—	—	1510	—	—	509	—	—	—	—	1400	—	—	1300	—	—
	TFM500	5000	2408	2455	2580	1230	1263	1265	1610	1708	1710	509	590	620	10°	12°	1300	1900	2600	1200	1600	2300
	TFM550	5500	2573	2620	2745	1390	1428	1430	1770	1873	1875	509	590	620	6°6	6°6	1000	1500	2300	900	1200	2100
	TFM600	6000	2758	2805	2930	1580	1613	1615	1960	2058	2060	509	590	620	°6	°6	800	1200	1900	400	800	1600
TFM650	6500	2973	3020	3145	1790	1828	1830	2180	2273	2275	509	59	620	6°	6°	350	700	1300	200	400	1100	

Motor Seçenekleri / OPTIONS OF ENGINE

YANMAR



Tip/ Type: WC3
 Model: 4TNE98-BQFLC
 Çıkış gücü/ Rated output: 42.1 kw/ 2300rpm
 Tork/ Rated torque: 196.3 N.m/ 1700rpm
 Silindir sayısı/ No. of cylinder: 4
 PistonxStrok/ BorexStroke: 98 x 110 mm
 Silindir Hacmi / Displacement: 3.318L

PERKINS



Tip/ Type: WP
 Model: 1104C-44T
 Çıkış gücü/ Rated output: 41.5 kw/ 2200rpm
 Tork/ Rated torque: 413 N.m/ 2200rpm
 Silindir sayısı/ No. of cylinder: 4
 PistonxStrok/ BorexStroke: 105 x 127 mm
 Silindir Hacmi / Displacement: 4.4 L



Açılabilir baş üstü koruması



1		Model / Basic Model		ND25J-C4WE	ND35J-C4WE	
2	Güç Tipi / Power Type			Dizel	Dizel	
3	Kapasite / Rated Capacity		Kg	2500	3500	
4	Yük Merkezi / Load Centre		mm	500	500	
5	Kaldırma Yüksekliği / Lift Height		mm	3000	3000	
6	Serbest Kaldırma Yüksekliği / Free Lift Height		mm	160	165	
7	Çatal Ölçüsü / Fork size	L x W x T	mm	1070 x 125 x 45	1070 x 125 x 45	
8	Çatal Ayar Aralığı / Fork regulating range	Min. / Max.	mm	250 - 1560	250 - 1560	
9	Asansör Tilt Açısı / Mast tilt angle	F / R	Deg	10 ° / 12 °	10 ° / 12 °	
10	Ön Çıkıntı / Front overhang		mm	680	700	
11	Arka Çıkıntı / Rear overhang		mm	590	597	
12	Min. Zemin Açıklığı (Asansör Altı) / Min. Ground Clearance (Bottom Of Mast)		mm	394.5	390	
13	Toplam Ölçüler / Overall dimensions	Gövde Uzunluğu (Çatalsız) / Length To Face Of Fork (Without Fork)	mm	3182	3197	
14		Genişlik / Overall length	mm	1980	1980	
15		Asan. Kapalı Yükseklik / Mast Lowered Height	mm	2454	2450	
16		Asan. Açık Yükseklik / Mast Extended Height	mm	4270	4400	
17	Kabin Yüksekliği / Overhead Guard Height		mm	2250	2250	
18	Min. Dönme Yarıçapı / Min. Turning Radius		mm	4275	2275	
19	Hız / Speed	Sürüş (Yüksüz) / Travel (Unladen)	Km/h	20	20	
20		Kaldırma (Yüklü) / Lifting (Laden)	mm/s	540	450	
21		İndirme (Yüklü) / Lowering (Laden)	mm/s	630	540	
22	Maks. Çekiş Gücü (Yüklü/Yüksüz) / Max. Drawbar Pull (Laden/unladen)		KN	34.3	34.3	
23	Maks. Tırmanma (Yüklü) / Max. Gradeability (Laden)		%	38	38	
24	Lastik / Tyre	Ön / Front		405 / 70 - 20 - 14PR	405 / 70 - 20TL	
25		Arka / Rear		10.0 / 75 - 15.3-14PR	10.0 / 75 - 15.3	
26	Dingil Mesafesi / Wheelbase		mm	1950	1950	
27	Serbest Ağırlık / Self weight		kg	4900	5750	
28	Yük dağılımı/ Weight distribution	Yüklü/ Laden	Ön aks/ Front Axle	kg	6290	7990
29			Arka aks/ Rear Axle	kg	1110	1260
30		Yüksüz/ Unladen	Ön aks/ Front Axle	kg	2265	2450
31			Arka aks/ Rear Axle	kg	2635	3300
32	Akü Voltaj-Kapasite / Battery Voltage-Capacity		V/Ah	12 / 90	12 / 90	
33	Çalışma Basıncı ataşmanlar hariç / Operating pressure (for attachments)		Mpa	20	20	

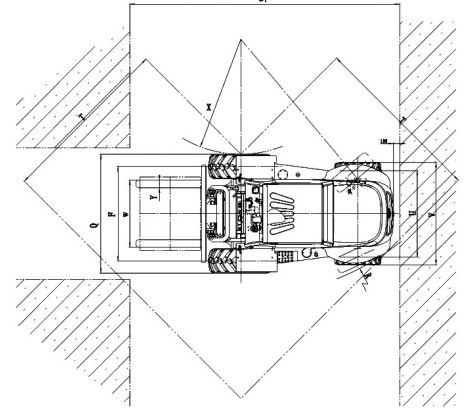
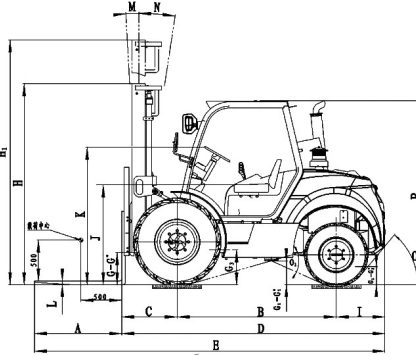
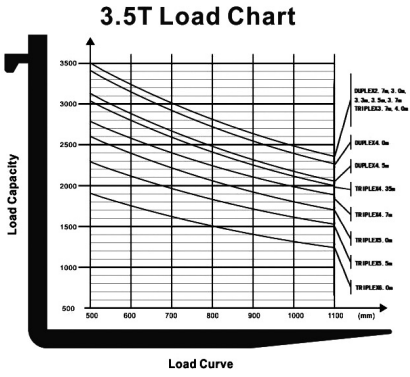
OFF ROAD

Dizel Arazi Forklifti
DIESEL ROUGH TERRAIN FORKLIFT

4WD
2.5t - 3.5t



ARAZI FORKLİFTLERİ
Rough Terrain Forklift Trucks



Tip/ Type	Model	Maks. Çatal yük. Max.Fork height	Toplam Yükseklik / Overall height		Serbest kaldırma/ Free lift		Ön çıkıntı/ Front overhang	Tilt aralığı/ Tilt range		Kapasite/ Capacity	
			İndirilmiş/ Lowered	Yük yaslama korkuluklu/ With backrest	Yük yaslama korkuluksuz/ Without backrest	İleri FWD		Geri BWD	max. yükseklik/ max. height		
			mm	mm	mm	mm	mm	°	°	Side shift hariç/ without side shift carriage	Side shift dahil/ with side shift carriage
Geniş görüş 2. kademeli asansör/ Wide view 2-stage mast	M270	2700	2320	160	160	700	10 / 12	10 / 12	3500	3200	
	M300	3000	2470	160	160	700	10 / 12	10 / 12	3500	3200	
	M330	3300	2620	160	160	700	10 / 12	10 / 12	3500	3200	
	M350	3500	2720	160	160	700	10 / 12	10 / 12	3500	3200	
	M370	3700	2820	160	160	700	10 / 12	10 / 12	3500	3200	
	M400	4000	3020	160	160	700	10 / 12	10 / 12	3400	3100	
	M450	4500	3270	160	160	700	10 / 12	10 / 12	3100	2900	
Tam serbest 3 kademeli asansör/ Full free 3-stage mast	TFM370	3700	2255	795	1243	700	10 / 12	10 / 12	3500	3100	
	TFM400	4000	2345	888	1333	700	10 / 12	10 / 12	3500	3100	
	TFM435	4350	2470	10113	1458	700	10 / 12	10 / 12	3000	2900	
	TFM470	4700	2605	1128	1573	700	10 / 12	10 / 12	2800	2500	
	TFM500	5000	2720	1263	1708	700	6 / 6	6 / 6	2800	2500	
	TFM550	5500	2885	1428	1873	700	6 / 6	6 / 6	2500	2300	
	TFM600	6000	3070	1613	2058	700	6 / 6	6 / 6	2100	1800	